

Kubota
美しい日本をつくろう。


クボタ後方小旋回ミニバックホー

U-10

ASSEADO



ASSEADO



U-10

Uのエンブレムはクボタの技術の象徴です。

パワー、安定性、多機能を凝縮し、コンパクト化を達成。
機敏性と数々のテクノロジーが生み出す作業能力。
まさに「グレート・スマール」の誕生です。

大きく活躍。

ゆうゆうパワーで、ゆうゆうワーキング。

ウシロが
気にならない
悠々小旋回。



本格派の
後方小旋回機が
生み出す余裕の作業。

可変脚式クローラが
生み出す優れた安定性と
確かな作業能力。



小さくスリム



後ろを気にせずゆうゆう作業。

クローラ幅を1mに広げれば後端がクローラからはみ出さないので、壁際の作業などでも後ろを気にせずゆうゆうと旋回することが可能です。

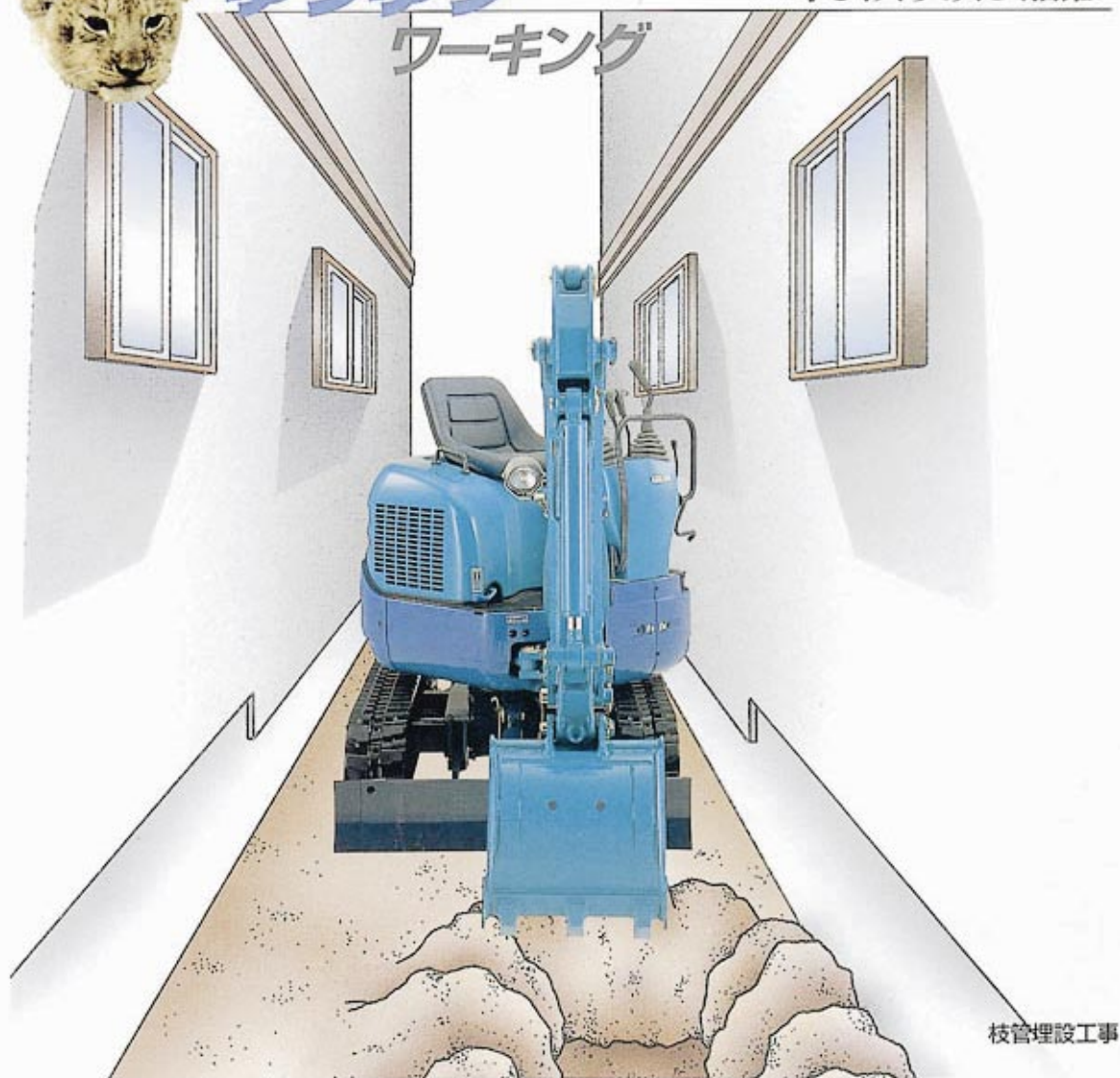




ゆうゆう

ワーキング

小さく入って大きく活躍!



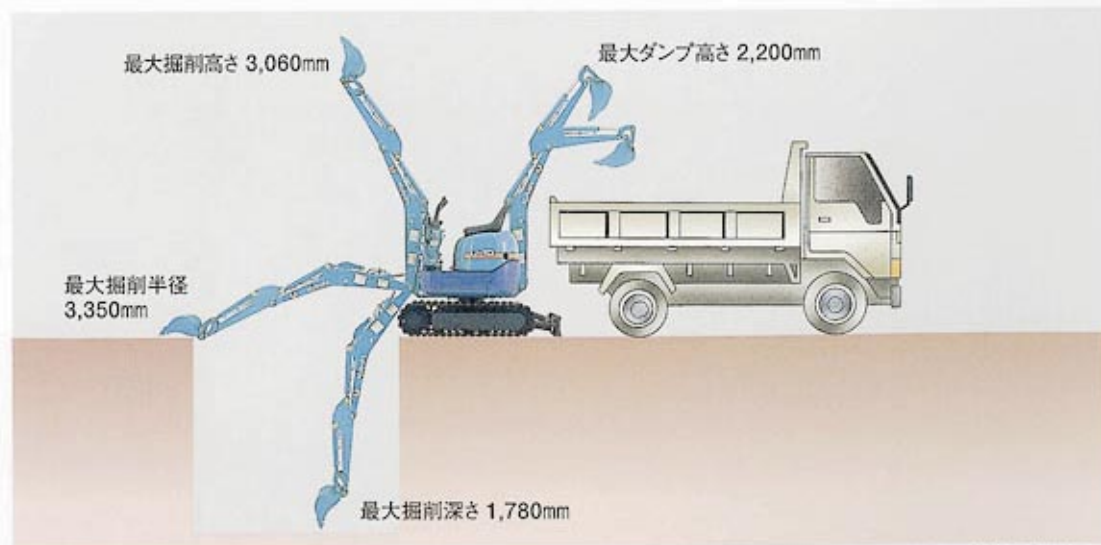
枝管埋設工事

**3気筒10馬力のパワフルなエンジン搭載。
しかも超低騒音仕様。**

1tクラスで必要と考える10馬力のハイパワー3気筒エンジンを搭載しているのでパワフルな掘削が可能です。しかも、超低騒音なので1tクラスの活躍する市街地でも安心して作業できます。

**コンパクトなボディで効率のよい
安定した作業が可能です。**

現場に到着したら、ワンタッチでクローラ幅を1mに伸長。バランスの良さが、作業範囲を広げます。2tダンプへの土砂積込はもちろん、5~6人用の浄化槽埋設工事等の他、本機を移動することなくフロントの作業だけで根切作業等にも十分対応できます。

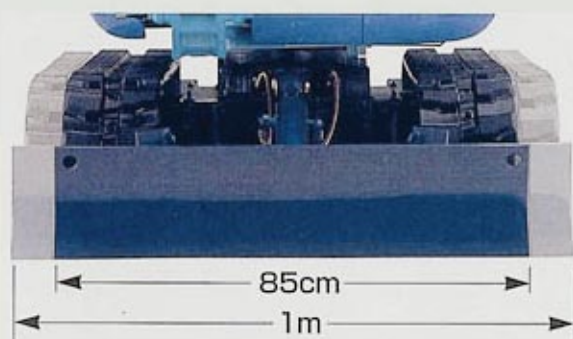


※作業時にはクローラ幅を広げてください。



**85cmまで収縮できる
可変脚式クローラを標準装備。**
(クローラ幅収縮時85cm～伸長時1m)

可変式クローラを標準装備。レバー操作でクローラ幅を85cm～1mまで伸縮でき、85cmに収縮した場合には作業現場までの狭い通路や門の間を通過することが可能なので多様な現場状況に対応します。また、ドーザブレードの幅もピンの差し替えだけで簡単に調整ができます。



ドーザクローラ幅切換レバー



可変式ドーザブレード

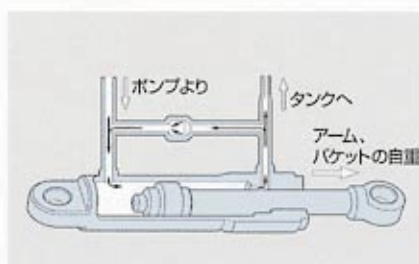


ゆうゆう ワーキング

小さく入って大きく活躍!

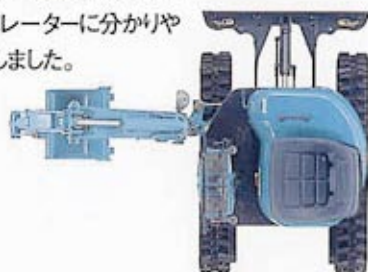
水平均しを容易にする、 アーム再生回路搭載。

アーム再生回路を搭載し、アイドル時でも息つきやふらつきを起こしませんから、U字溝埋設時の水平均しなど、デリケートな作業時に威力を発揮します。



後ろを気にせずラクラク作業。 機能的なクボタのカチ “U-Shape”

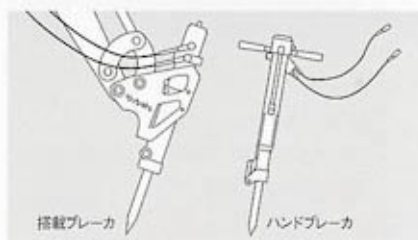
機体がU型なのでクローラ収縮時も、ボディの左右がクローラ幅内に完全に収まり、左右の障害物を気にすることなく、狭い通路を通り抜けることができます。そして作業時にはクローラ幅を広げ、後ろを気にせず作業できます。また、機体側面をまっすぐにカットし、機体の向きがオペレーターに分かりやすくなりました。



1tトラックへの積載可能な 機体質量980kg

サービスポート取出口と ペダルを標準装備。

ハンドブレーカや搭載ブレーカなどの油圧動力が取り出せる油圧取出口を標準装備。現場での作業用途がひろがります。



作業現場を選ばない、 1点吊りと3点吊りが可能。

ブーム部に吊り上げ用金具を標準装備。進入不可能な宅内作業や段差のある現場でも搬入できます。





ゆうゆう オペレーション

小さいボディに優れた操作性!

オペレータの身になって設計されたコクピット。

オペレータの身になって人間工学に基づいた、使い易いレバー配置に設計しています。またレバー形状も握りやすくするとともに座りごちのよいバケットシートを採用しています。



足元も広く確保したウォークスルー設計。

左右どちらからでもコクピットに入れるウォークスルー設計。また、足元を広くしているの
で楽な姿勢で作業できます。



前方視界もスッキリで オペレーティングも安心。

ブーム取り付け部を右寄りにセッティングすることによってバケット先端が見やすく、デリケートな作業やスペースに制約のある現場作業が容易に行えます。



作業効率を高める旋回・ スイング同時操作が可能。

旋回とスイングの同時操作が可能なので側溝掘りなどの位置合せがスピーディにでき、作業効率が向上します。





ゆうゆう メンテナンス

小さいながらも高い整備性

ブームシリンダーを内装。

ブームシリンダーを内装しているのので、大きな石やコンクリート片などをバケットで抱え込んでの移動、ダンプへの土砂積込みや搭載ブレーカでの作業時もブームシリンダーを気にすることなく作業できます。



フロントホースを内装し、 損傷を防止。

フロントホースを内装しがっちりガード。スペースにゆとりのない現場でも損傷に気をつかうことなく作業できます。



主要部にグリスフリー・ システムを導入。

スイングシリンダとドーザシリンダなど、6カ所にグリスフリー・システムを導入。2000時間にわたってグリスの供給が不要です。

※○印が無給脂箇所です。



一目でチェックできる 集中イーザーチェッカー。



燃料の残量、オイル油圧、充電系統の主要部分のチェックが一目で行なえます。

※写真はカタログ用に点灯させています。



点検を容易にする フルオープンボンネット。

後方に大きく開くフルオープンボンネットを採用し、エンジン回りの点検を容易にしました。燃料系の点検ポイントも一カ所にまとめ、煩雑さを軽減しています。



※写真はカタログ用にボンネットをあけて撮影しています。

グリス式クローラ 緊張装置を採用。

グリス式クローラ緊張装置を採用しているのので、クローラの張り調整は、グリスを注入するだけで簡単にできます。



工具がいらない セットピン式バケット取付ピン。

バケットピンには工具不要のセットピン式方式を採用。バケットの着脱が簡単に行えます。また、バケット取り付け部にOリングシールを装着。土砂や異物の進入、ガタツキ音を防止します。





ゆうゆう アメニティ

小さなボディで大きな地球環境に配慮!

超低騒音基準値をクリア。

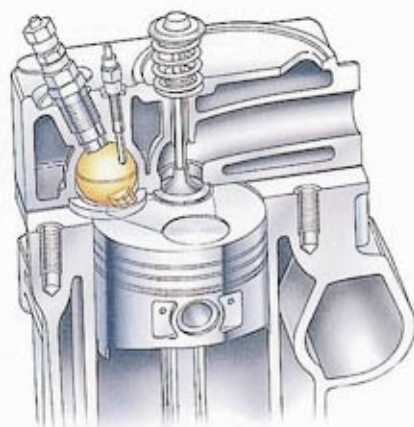
各所に防音対策を施し、建設省超低騒音基準(65db以下)をクリア。都市型工事や夜間作業時に気になる騒音を軽減しました。(超低騒音型建設機械指定申請中)

パワーとクリーンさを両立させた排ガス対策型エンジンを搭載。

3気筒10馬力で力強く作業をサポートするのはもちろん、環境にも配慮、有害物質の排出も低く抑えた排ガス対策型エンジンを搭載しています。

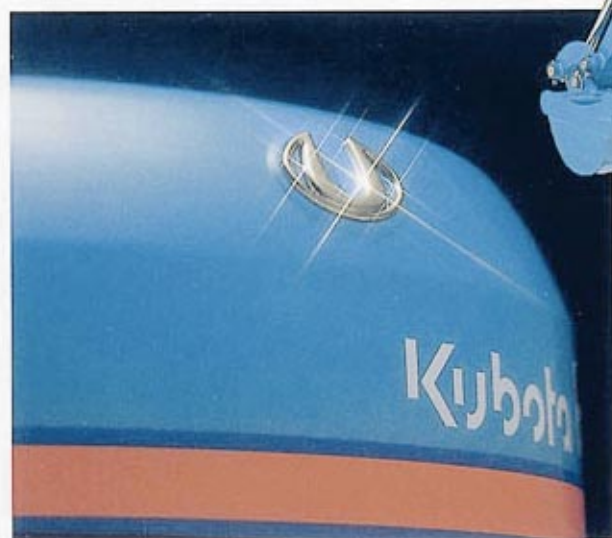
リサイクルが可能な樹脂パーツを採用。

錆がなく、衝撃や温度変化に強い樹脂パーツを採用。経年劣化による塗装の剥離などの心配ありません。リサイクルが可能な素材を使用し、環境にも配慮しています。

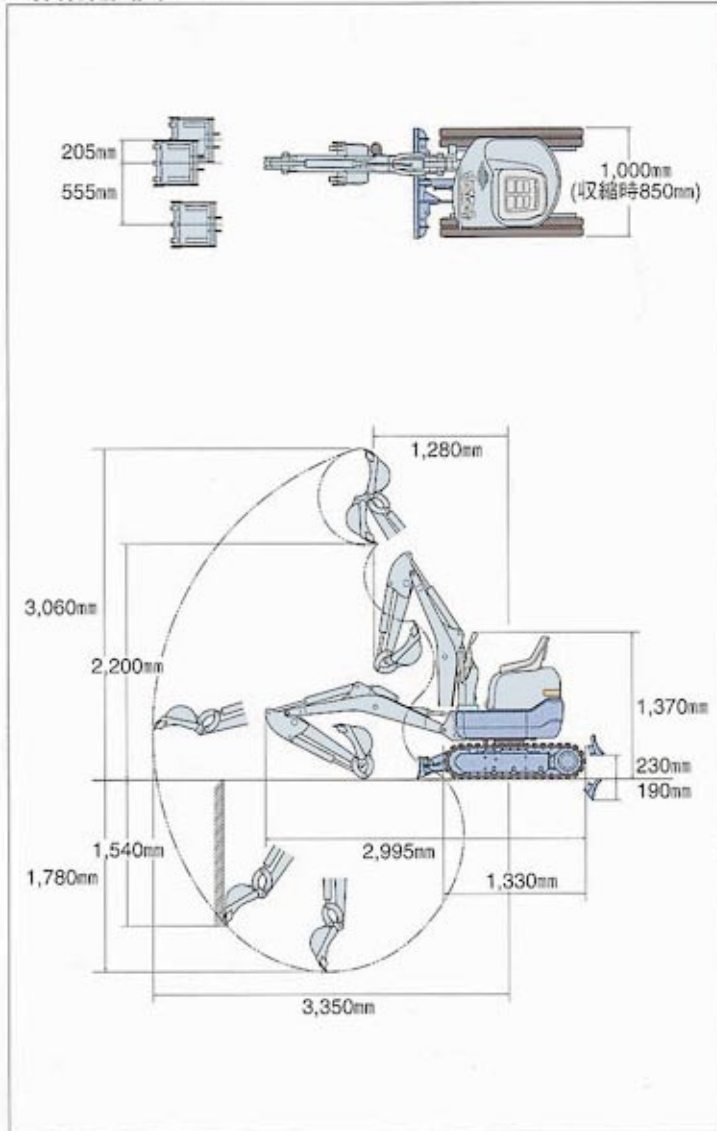


建機の進化の必然形 "U-Shape" (U型意匠出願中)

Uシリーズに共通する、クボタのオリジナルデザイン"U-Shape"。軽快さと力強さを表現したラウンドフォルムと鮮やかなボディカラーがあいまって、作業現場を鮮やかに彩ります。また、悠・優・裕の設計コンセプトを表現したUのエンブレムは、クボタの技術の象徴です。



■作業範囲図 単位:mm



■仕様

型 式		U-10
		可変脚
バケット容量新JIS山積み		0.024m ³
標準バケット幅:(サイドカッタ含む/含まず)		398/380mm
機械質量		980kg
機体寸法	全長	2,995mm
	全高	1,370mm
	全幅(最小/最大)	850/1,000mm
	最低地上高	140mm
エンジン	形式	クボタ水冷3気筒立型D722-KA
	生産区分	クボタD722-BH-2
	総排気量	0.719L(719cc)
	定格出力/回転数	7.4kW(10PS)/2,000rpm
掘削性能	最大掘削高さ	3,060mm
	最大ダンプ高さ	2,200mm
	最大掘削深さ	1,780mm
	最大垂直掘削深さ	1,540mm
	最大掘削半径	3,350mm
	最小フロント旋回半径(スイング時)	1,280mm(1,190mm)
	最小後端旋回半径	500mm
標準シュー	標準シュー形式	ゴムクローラ
	シュー幅	180mm
走行部	クローラ全長	1,330mm
	タンブラ中心距離	1,008mm
	クローラ中心距離	670/820mm
	走行速度	2.0km/h
	登坂能力	30deg
旋回速度		7.9rpm
排土板	排土板(幅)	850/1,000mm
	排土板(高さ)	200mm
	リフト量(GL上/下)	230/190mm
油圧ポンプ形式		2連ギヤ
旋回モータ形式		オービットモータ
走行モータ形式		オービットモータ:2F
燃料タンク容量		9.5L
作動油量		14L(タンク内)

- ご使用される時は取扱説明書をよくお読みのうえ正しくご使用下さい。
- 機体質量3t未満の建設機械を運転する場合には、事前に「車両系建設機械運転特別講習」を、3t以上の場合は「車両系建設機械運転技能講習」を必ず受講して下さい。
- 故障や事故を防ぐ為、機械の定期的な点検を必ず行って下さい。

■アタッチメント一覧表 ※発売時期は販売店にお問い合わせ下さい。

品名	仕様	備考	
ゴムクローラ	幅180mm、エンドレス	舗装路面などで使用	
可変幅ドーザ	幅850~1,000mm、高さ200mm	可変脚用ドーザ	
バケ ット	標準バケット	幅380mm、新JIS山積0.024m ³	一般掘削用
	広幅バケット	幅400mm、新JIS山積0.025m ³	積込み用
	狭幅バケット	幅300mm、新JIS山積0.018m ³	幅狭掘削用

※バケット幅はサイドカッタ含まず。

株式会社クボタ クボタは全国ネットで、きめ細かなサービスにつとめます。

建設機械営業推進部	大阪府枚方市	☎0720(90)2885	中部クボタ建機株式会社	愛知県一宮市	☎0586(73)1235	長崎クボタ建機株式会社	長崎県諫早市	☎0957(23)6126
九州建設機械営業課	福岡県福岡市	☎092(606)3715	株式会社クボタ建機関西	兵庫県尼崎市	☎06(6416)7611	大分クボタ建機株式会社	大分県大分市	☎0975(21)6485
北海道クボタ建機株式会社	北海道北広島市	☎011(377)5511	中国クボタ建機株式会社	広島県呉市	☎0823(72)0233	熊本クボタ建機株式会社	熊本県熊本市	☎096(358)6200
東北クボタ建機株式会社	宮城県名取市	☎022(384)2144	四国クボタ建機株式会社	香川県綾歌郡	☎087(874)6565	宮崎クボタ建機株式会社	宮崎県宮崎市	☎0985(53)0788
関西クボタ建機株式会社	埼玉県浦和市	☎048(865)5161	山口クボタ建機株式会社	山口県山口市	☎0839(32)7200	三光クボタ建機株式会社	熊本県熊本市	☎096(380)8411

製品の詳しいご相談は下記までご連絡ください。

担当者