

Kubota
美しい日本をつくろう。

クボタキャリヤRYシリーズ

RY-600

RY-800

RY-1200

RY-1500



クボタキヤリヤRYシリーズ

RY-600

(最大積載量600kg)



密集地域に最適!超コンパクトサイズ

全幅735mmの超コンパクト設計により、都市部の密集地域や路地、ビルの合間、工場内などの狭小スペースでも走行・旋回が自由自在。あらゆる現場状況にフレキシブルに対応、作業効率を大幅に向上させます。エンジンはガソリンとディーゼルの2タイプを用意しています。

コンパクトボディに新機能を凝縮!

最大積載量800kg、全幅934mmのコンパクトボディで、市街地などの狭所現場で威力を発揮します。運転席は操作性を重視した設計、さらに、前後のバランスを良くするために、接地長を1,030mmに設計。エンジンは、低燃費で定評のあるクボタOHVガソリンエンジンGH250を搭載しています。

RY-800

(最大積載量800kg)



RY-1200

(最大積載量1200kg)



スピーディに仕事をこなす。

堅牢なボディと足回りの軽快さを両立させた最大積載量1200kgクラスの中堅機。強固なフレームにパワフルな9.5馬力のクボタ水冷ディーゼルエンジンEA10NBを搭載しました。パワフルエンジンに対応した新型トランスミッションにより、走行速度が向上。また、エンジンカバーをオープンボンネット方式とし、メンテナンス性も向上しました。さらに、大型ループハンドルとリヤバンパーの採用により、安全性も配慮しています。

パワフル作業で大活躍!

シリーズ最大の最大積載量1500kgを誇りパワフルな13馬力クボタ水冷ディーゼルエンジンZB600Cの搭載。強固なフレームと強化ゴムクローラで、過酷な作業環境にあっても常に安定した性能を発揮します。また、オープンボンネット方式のエンジンカバー、工具なしに着脱できるトランスミッション横カバーの採用など、メンテナンス性も高めています。

RY-1500

(最大積載量1500kg)



実力の秘密はここにある

操作性抜群の運転席

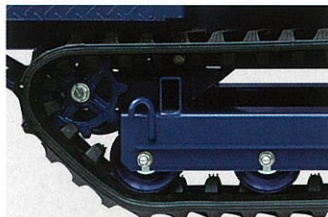
操作レバー類を運転席まわりに集中配置。その他回転時などに体のバランスをサポートする大型ループハンドルや軽い力で旋回レバーの操作ができる新型トランスミッションの採用で、高い操作性を実現します。



狭所での作業に便利なノーシートタイプ (RY-600)

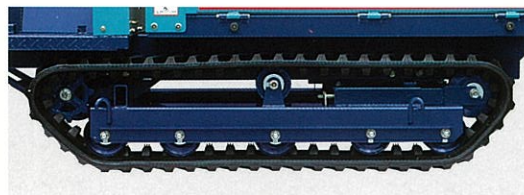


悪路も気にせず、頼れる足まわり



小石や木片などの異物のかみ込みに対応するスプリング内蔵の自動テンション機構。

前後のバランスを考慮した、ベストの接地長を実現。荷台満載時にも安定した走行が行えます。また、空車時の障害物乗り越え時の安定性を図るため、一部の下部転輪を不等間隔に設置しています。



用途いろいろ、多彩に活躍

コンパクトキャリアクボタRYシリーズは、都市部における土砂運搬作業以外にも、多彩な用途にご活用いただけます。

住宅密集地域での土砂運搬作業

■
造園土木作業

■
山間部での土砂運搬作業

■
農地での肥料・農機具運搬

■
ゴルフ場での運搬作業

■
倉庫内での運搬作業

■
工場内での部品や製品の運搬etc.

強化型の丈夫なボディ

荷重と衝撃に強い厚板鋼板を使用した強化設計。そのうえダンプ装置には複動油圧シリンダーを採用。満載時でもスムーズでスピーディな排出ができます。



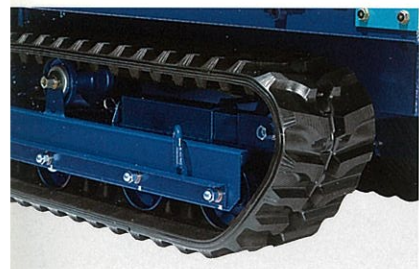
排出スムーズ、フロントゲート

開口間口を大きく、開閉支点を高く設計してあるので土砂や大きな石などの排出も速やかにでき、作業効率の向上に貢献します。



悪路に対応する強化ゴムクローラ

不整地など条件の悪い現場でのハードな動きにも対応。しかも路面を傷めません。



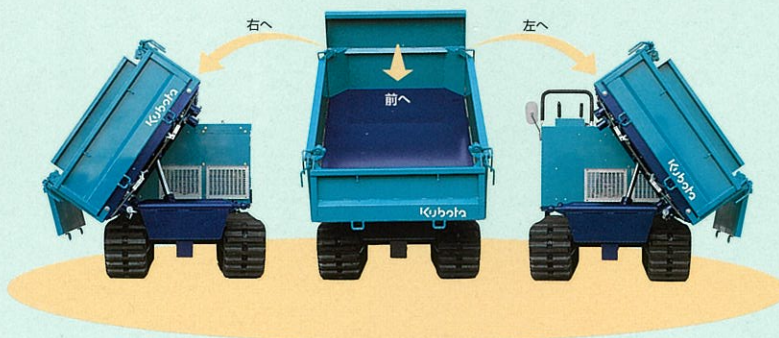
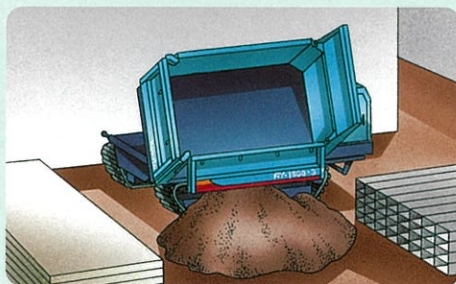
RY-600 RY-1500に採用

作業現場を選ばない3方向ダンプ仕様。

右・左・前方の3方向へのダンプが選べます。

支点軸の直径を大きくとっているの
常に安定した重量バランスを保ちます。

狭小スペースでの作業時には
3方向へのダンプが可能なので威力を発揮します。



快適

な操作性

強力

なエンジン

軽快

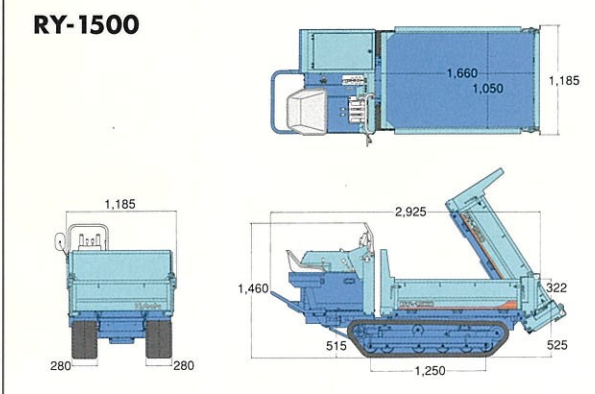
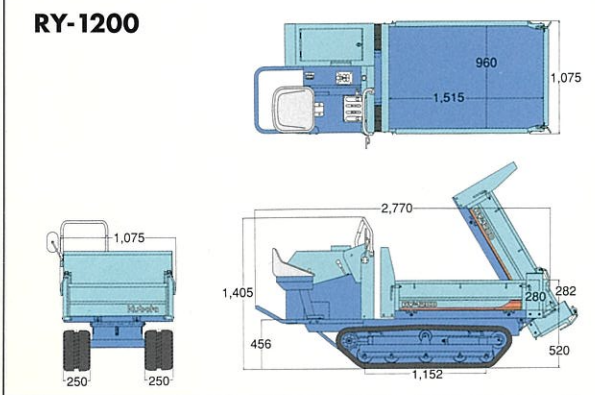
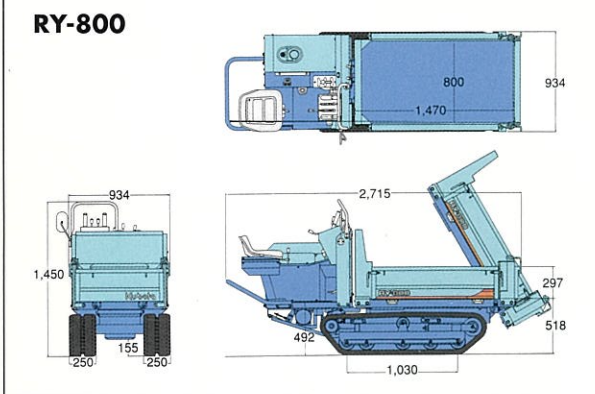
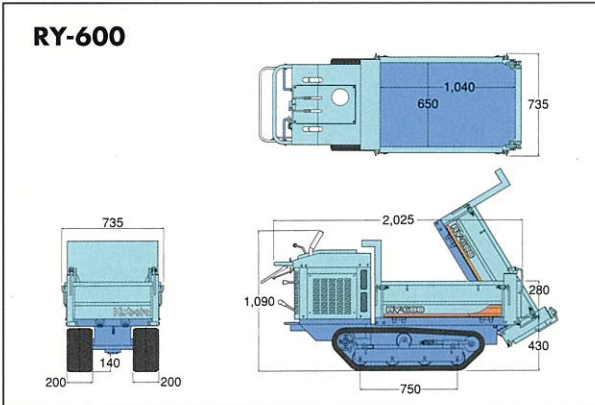
な足まわり



頼れる実力派が勢揃い

土砂運搬や資材運搬等、
作業効率を高める
キー・マシンともいえるキャリヤ。
都市密集地域や
山間部での作業のみならず、
造園、工場、農業など、
多彩な現場を想定した
クボタのキャリヤは
コンパクト、パワフル仕様。
ご好評のキャリヤRYシリーズは、
用途、ニーズにキメ細かくお応えする
フルラインナップが完成しました。
きれのいい足回りと
パワフルな積載能力の
頼れる実力派揃いです。

■作業範囲図 単位:mm



■仕様

型式		RY-600	RY-600D	RY-800	
寸法	全長	mm 2,025	2,025	2,715	
	全幅	mm 735	735	934	
	全高	mm 1,090	1,090	1,450	
	機械質量	kg 360	370	650	
エンジン	名称	GH170		OC52-GBX-1	
	形式	空冷ガソリン(OHV)		液冷ディーゼル	
	最大出力/回転数	kW(PS)/rpm 4.4(6)/2,000		4.5(6.2)/1,800	
	定格出力/回転数	kW(PS)/rpm 3.2(4.3)/1,800		3.4(4.6)/1,800	
	排気量	L(cc) 0.169(169)		0.254(254)	
	始動方式	リコイル		セル・リコイル	
	燃料タンク容量	L 3.6		3.6	
走行	中心距離	mm 510	510	684	
	接地長	mm 750	750	1,030	
	幅	mm 200	200	250	
	最低地上高	mm 140	140	155	
	操向ブレーキ	爪ブレーキ式		爪ブレーキ式	
行部	変速段数	F3 R2		F3 R2	
	進行速度	前進 1速	km/h 1.5	1.5	2.0
		2速	km/h 2.8	2.8	3.9
		3速	km/h 4.5	4.5	6.4
		4速	km/h —	—	—
	後進	1速	km/h 1.3	1.3	1.9
		2速	km/h 2.4	2.4	3.8
3速		km/h —	—	6.1	
荷台寸法	床面地上高	mm 430	430	518	
	荷台長さ内寸	mm 1,040	1,040	1,470	
	荷台幅内寸	mm 650	650	800	
	荷台高さ	mm 280	280	297	
	最大積載量	kg 600	600	800	

型式		RY-1200	RY-1500	
寸法	全長	mm 2,770	2,925	
	全幅	mm 1,075	1,185	
	全高	mm 1,405	1,460	
	機械質量	kg 820	950	
エンジン	名称	EA10NB		
	形式	水冷ディーゼル		
	最大出力/回転数	kW(PS)/rpm 7.0(9.5)/2,600		
	定格出力/回転数	5.9(8.0)/2,600		
	排気量	L(cc) 0.443(443)		
	始動方式	セル		
	燃料タンク容量	L 9.5		
走行	中心距離	mm 752	802	
	接地長	mm 1,152	1,250	
	幅	mm 250	280	
	最低地上高	mm 135	160	
	操向ブレーキ	湿式多板		
行部	変速段数	F3 R3		
	進行速度	前進 1速	km/h 1.9	2.0
		2速	km/h 4.3	3.3
		3速	km/h 6.7	5.4
		4速	km/h —	7.7
	後進	1速	km/h 1.9	1.9
		2速	km/h 4.1	3.2
3速		km/h 6.5	5.1	
荷台寸法	床面地上高	mm 520	525	
	荷台長さ内寸	mm 1,515	1,660	
	荷台幅内寸	mm 960	1,050	
	荷台高さ	mm 280	322	
	最大積載量	kg 1,200	1,500	

※仕様は1方向ダンプ仕様

株式会社クボタ クボタは全国ネットで、きめ細かなサービスにつとめます。

本社建設機械営業推進部	大阪市浪速区敷津東1丁目2番47号	☎06(648)2103 〒556	北海道クボタ建機株	北海道北広島市大曲工業団地3-1	☎011(377)5511 〒061-12
大阪建設機械営業部	大阪市浪速区敷津東1丁目2番47号	☎06(648)2070 〒556	東北クボタ建機株	名取市田高字原182-1	☎022(384)2144 〒891-12
九州建設機械営業部	福岡市東区和白丘2丁目2番76号	☎092(606)3715 〒811-02	東京クボタ建機株	浦和市西郷5丁目2番36号	☎048(865)5181 〒338
枚方製造所	枚方市中宮大池1丁目1番1号	☎0720(40)1797 〒573	中部クボタ建機株	一宮市観音町1番地の1	☎0586(73)1235 〒491
堺製造所	大阪府堺市石津北町64	☎0722(41)1121 〒590	中国クボタ建機株	呉市広多賀谷3丁目4番10号	☎0823(72)0233 〒737
			四国クボタ建機株	香川県綾歌郡分寺町国分字向647番地3	☎0878(74)6565 〒769-01

製品の詳しいご相談は下記までご連絡ください。

担当者

●本カタログに記載されている仕様は予告なく変更させていただくことがあります。
 ●最大積載量が1トン以上の不整地運搬車の運転は、運転技術講習終了者に限られます。
 ●平成4年10月1日以後、乗用型の不整地運搬車に特定自主検査が義務づけられています。