

For Earth, For Life  
Kubota

クボタミニバックホー

**U-008.5**  
**U-10.5**  
**K-005.3**



# 未来を見据えた、先進のデザイン。

装いも新たに先進のデザインに身を包んだ、後方小旋回機 U-008-5/U-10-5。  
油圧パイロットレバーを備え、レンタルニーズに応えた高機能な U-10-5、  
可変脚仕様と固定脚仕様を選べ、コンパクトなボディながら基本性能を高めた U-008-5。  
どちらも操作性、安全性、環境性能などトータルバランスに優れ、  
クボタ独自の背面式ブームシリンダーによる保護設計など、  
高い完成度と信頼を語るにふさわしい実力を用途に応じて選択できます。

クボタミニバックホー

## U-008-5

狭所作業性・掘削性能などの基本性能を  
高めた後方小旋回機のスタンダード

狭い現場でも後ろを気にせずに余裕の作業を実現。さらに可変脚仕様で狭所進入性を高め、コンパクトなボディに機能を凝縮した後方小旋回機です。



クボタミニバックホー

## U-10-5

高機能な油圧パイロット式後方小旋回機

広い作業範囲、なめらかな操作とワンタッチでパターン切替を実現する油圧パイロットレバーを採用。使用頻度の多いレンタルニーズに対応しています。

クボタオリジナルエンジン

小形産業用ディーゼルエンジン(100馬力以下)において、世界トップシェアを誇るクボタのエンジン。鑄造というゼロの段階から作り始める数少ないエンジンメーカーであるクボタが、一世紀以上の経験と技術が生み出した、高トルク低振動クボタ3気筒エンジンを搭載。過酷な現場での作業をしっかり支えます。



# WORKABLE

現場が求める高度なニーズを一つひとつ満たす。

## ブームシリンダー保護設計

ブームシリンダーをブームの背面に配した構造を採用。ダンプへの土砂の積み込み時など、ブームシリンダーの損傷を気にすることなく、スムーズに作業を行えます。

## シート耐久性アップ

従来のシートより、耐久性を改善しました。

## ホース類の損傷を防止

フロントホースをブームに内装、またバケットホースをアームに内装。



## 強化型延長ブレード

ドーザブレードの幅の延長はピンを脱着するだけで簡単に行えます。

## ブームシリンダーの損傷防止

大きな石やコンクリート片などのバケットでのすくい込み、ダンプへの積み込みや搭載ブレイカでの作業時もブームシリンダーの損傷を気にせずに作業を行えます。



※ L型エルボーは別売りです。

※ 掲載の写真はカタログ用に撮影しています。現場を離れる時は作業機を接地してください。

# PERFORMANCE

狭い現場で威力を大きく発揮。小さなボディで大きく活躍。

## 後方小旋回機

後端半径 500mm を実現。狭い現場や壁ぎわでの作業もラクラクこなします。

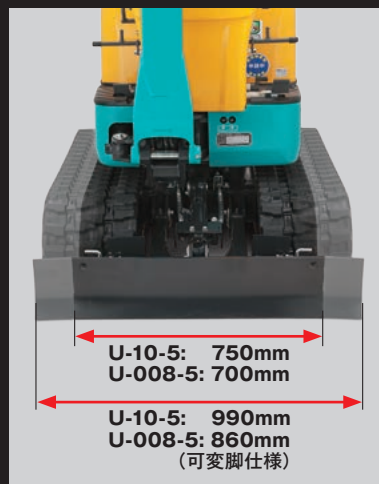
後端旋回半径  
500mm

### ■ 旋回時の後方部のはみ出し幅



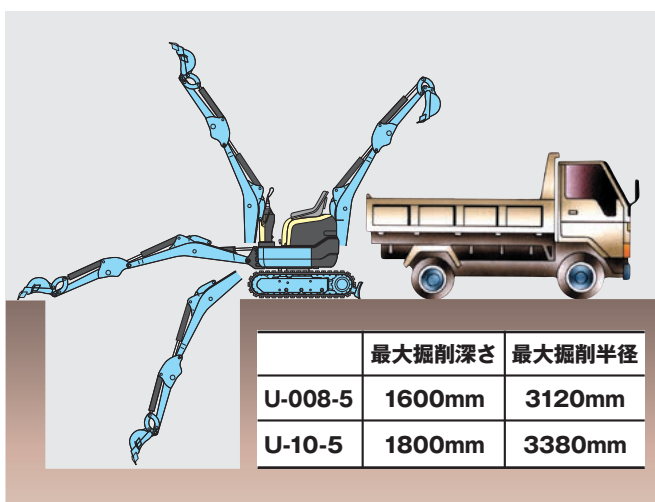
## 可変脚仕様

レバー操作で簡単に伸縮できる可変脚クローラを採用。収縮すれば狭い通路や門扉の間を楽に通過でき、拡張すれば多様な作業に対応できます。また、基本性能重視の固定脚仕様 (U-008) もご用意。



## ワイドな作業範囲

機械質量 1 トンクラスのコンパクトサイズながらも掘削性能はパワフル＆ワイド。



## 走行 2 速仕様

トラックへの積み込みや作業現場での移動をスピーディに行えます。

**1速時 2.0km/h、2速時 4.0km/h**

(U-008 可変脚仕様・U-10-5 共通)

## 超低騒音設計

国土交通省の超低騒音基準値 (93dB 以下) をらくらくクリアし、市街地や夜間の工事時に気になる騒音を軽減しました。

(国土交通省超低騒音型建設機械申請中)



## レンタル機として機能を充実 (U-10-5)

油圧パイロット式操縦レバーで滑らかな操作フィーリングを実現。また工具不要、レバーで 2 つの操作パターンに切替可能。



U-10-5

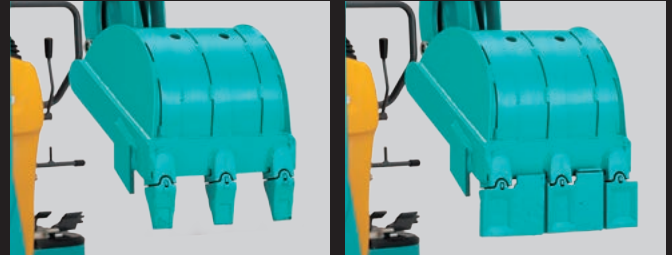
U-008-5

# E

## 狭い現場や壁際で実力を発揮



## 取り替え可能ピンロック式 13S ツメ



※ 別売の平爪装着時

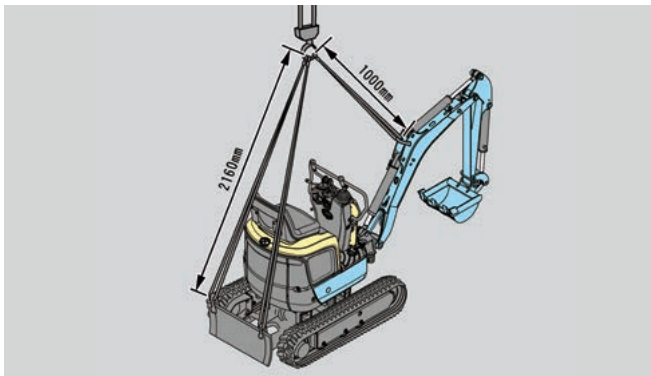
## 前置き操縦レバー

前置き操作レバーで、足元や運転席回りの広々スペースを確保しています。



## クレーンによる機体吊り上げ

### ■ 3点吊り



## サービスポート配管をブームに内装 (オプション)



※ L型エルボは別売りです。

## 細部にわたるまでクボタのこだわり

● フルオープンボンネット  
後方に大きく開くフルオープンボンネットを採用。エンジン回りや燃料系などの日常点検が容易にできます。



● ボンネットカバー類の損傷を防止

ボンネットを新デザインウエイトでカバーするなど、不意の損傷を防ぎます。

● 分割式ドーザーホース

不意の破損の場合もホース交換が容易に行えます。

● 一目でチェックできるイージーチェッカー

燃料の残量、水温、オイル油圧、充電系統主要部分の異常が一目でチェックできます。

● けん引フック

フレーム後部にフックを装備しました。



※ 掲載の写真はカタログ用に撮影しています。現場を離れる時は作業機を接地してください。

# SAFETY

## より安全に、ROPS仕様。 (オプション)

### フロント ROPS バー

オペレータを転倒時の危険から守ります。また、運搬時など高さに対応する可倒式を採用しました。

※ROPS(Roll Over Protective Structure)とは、「転倒時乗員保護構造」のことで、機械が転倒したときシートベルトを装着したオペレータを危険から保護する構造のこと。



### スライドシート & 巻き取り式シートベルト

オペレータの体格に合わせて4段調整できるスライドシートにより、無理のない姿勢で作業ができます。またシートの耐久性を改善。巻き取り式シートベルトはオペレータの身体をしっかりホルドします。※ROPSモデルでは、必ずシートベルトを装着して作業を行ってください。



### アキュムレータ装備

エンジンが急停止しても30秒間は作業機を降ろすことができるアキュムレータを装備。(U-10-5のみ採用)



### 取説・工具入れ

取説や工具を入れておくボックスをシート下に装備。(施錠可)



クボタミニバックホー

# K-005-3

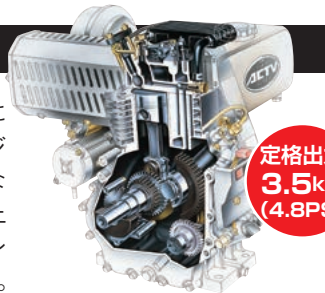
この小ささでこのパワー!コンパクトな働き者。

住宅配管工事などの狭い現場でも作業をワイドにこなす K-005-3。

パワフル、ワイド、しかもコンパクトという3大要素によりターゲットになる狭い現場でも効率的な作業が行えます。

## クボタオリジナルエンジン

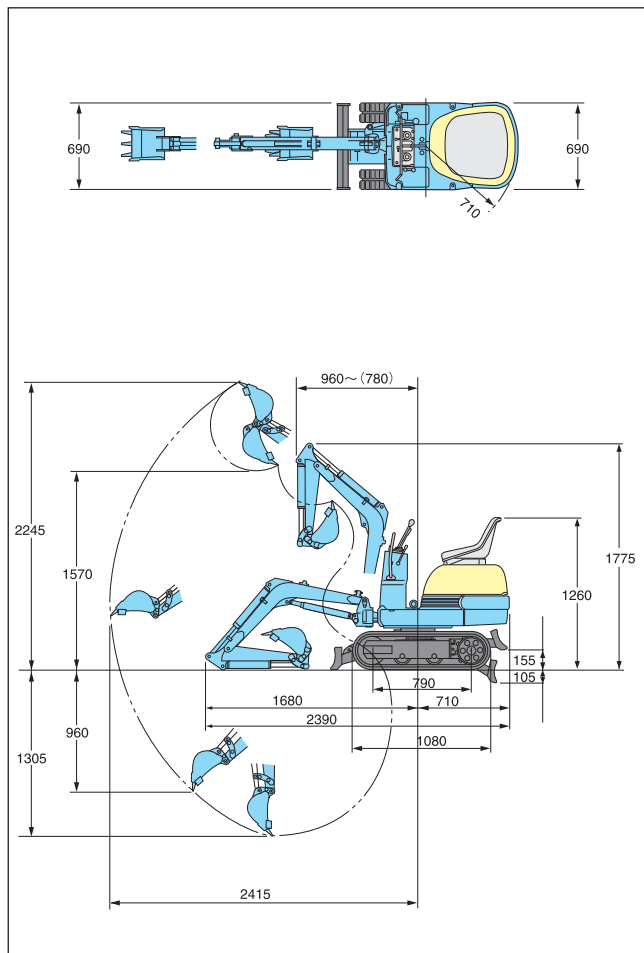
小形産業用ディーゼルエンジン(100馬力以下)において、世界トップシェアを誇るクボタのエンジン。鋳造というゼロの段階から作り始める数少ないエンジンメーカーであるクボタが、一世紀以上もの経験と技術が生み出したハイパワーエンジンを搭載。過酷な現場での作業をしっかり支えます。



## このサイズでも、クボタの優れた先進装備

- フルオープンボンネット
- グリスフリーシステム採用
- ブームシリンダーカバー
- パワフルワイドな掘削性能
- 油圧取り出し口・操作ペダルを標準装備
- 超低騒音設計
- 1点吊り可能

## ■ K-005-3 作業範囲図 単位: mm



## ■ 仕様

型 式	K-005-3	
バケット容量新JIS山積	0.011m <sup>3</sup>	
標準バケット幅: (サイドカッタ含む/含まず)	318/300mm	
機械質量	500kg	
機体寸法 (輸送時)	全長	2,390mm
	全高	1,260mm
	全幅	690mm
	最低地上高	150mm
エンジン	形式	クボタOC62-E3-D-BH
	区分	クボタ液冷単気筒立形ディーゼルエンジン
	総排気量	0.276L
	定格出力/回転数	3.5kW (4.8PS) / 2,500rpm
掘削性能	最大掘削高さ	2,245mm
	最大ダンプ高さ	1,570mm
	最大掘削深さ	1,305mm
	最大垂直掘削深さ	960mm
	最大掘削半径	2,415mm
	最小フロンツ旋回半径 (スイング時)	960 (780) mm
標準シュー	後端半径	710mm
	最大掘削力: (爪元)	7.45kN (760kgf)
	標準シュー形式	ゴムクローラ
	シュー幅	150mm
走行部	クローラ全長	1,080mm
	タンブラ中心距離	790mm
	クローラ中心距離	540mm
	走行速度 (1速/2速)	1.4km/h
旋回速度	30°	
排土板	登坂能力	7.5rpm
	排土板 (幅)	690mm
	排土板 (高さ)	175mm
油圧ポンプ形式	リフト量 (GL上/下)	
旋回モータ形式	155/105mm	
走行モータ形式	2連ギア	
燃料タンク容量	オービットモータ	
作動油量	オービットモータ	
	4.0L	
	7.2L (タンク内)	

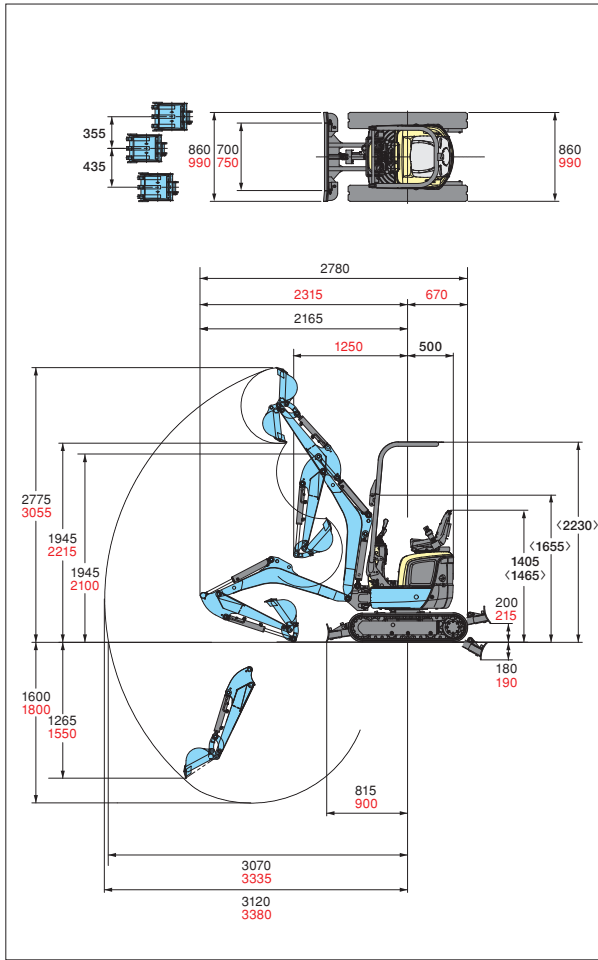
## アタッチメント一覧表

品名	仕様	備考
狭幅バケット	幅250mm、新JIS山積0.009m <sup>3</sup>	狭幅掘削用

※バケット幅はサイドカッタ含まず。

※掲載の写真はカタログ用に撮影しています。現場を離れる時は作業機を接地してください。

■ U-008-5/U-10-5作業範囲図 単位：mm



※黒字はU-008-5、赤字はU-10-5、太字は共通 ※( )内はROPS仕様

■仕様

型式	U-008-5		U-10-5	
	固定脚仕様	可変脚仕様	可変脚仕様	
バケット容量 新JIS山積	0.016m <sup>3</sup>		0.019m <sup>3</sup>	
標準バケット幅(サイドカッタ含む/含まず)	318/300mm		368/350mm	
機械質量	910(965)kg	950(1,005)kg	1,030(1,080)kg	
機体寸法 (輸送時)	全長	2,780mm		
	全高	1,405(2230(折りたたみ時 1655))mm		
	全幅	820mm	700/860mm	750/990mm
	最低地上高	160mm	150mm	140mm
エンジン	形式	クボタD722-E3-BH-5		
	区分	クボタ水冷3気筒D722-KA		
	総排気量	0.719L(719cc)		
	定格出力/回転数	7.4kW(10.2PS)/2,050rpm		
掘削性能	最大掘削高さ	2,775mm	3,055mm	
	最大ダンプ高さ	1,945mm	2,215mm	
	最大掘削深さ	1,600mm	1,800mm	
	最大垂直掘削深さ	1,265mm	1,550mm	
	最大掘削半径	3,120mm	3,380mm	
	最小フット旋回半径(スイング時)	1,250mm(1,065mm)	1,250mm(1,075mm)	
	後端半径	500mm		
	最大掘削力:(爪元)	9.8kN(1,000kgf)	10.4kN(1,060kgf)	
標準シュー	標準シュー形式	ゴムクローラ		
	シュー幅	180mm		
走行部	クローラ全長	1,230mm	1,340mm	
	タンブラ中心距離	900mm		
	クローラ中心距離	640mm	520/680mm	570/810mm
	走行速度(1速/2速)	2.0km/h	2.0/4.0km/h	2.0/4.0km/h
登坂能力	30°			
旋回速度	8.3rpm			
排土板	排土板(幅)	820mm	700/860mm	750/990mm
	排土板(高さ)	200mm		
	リフト量(GL上/下)	200/180mm	215/190mm	
油圧ポンプ形式	2連ギア			
旋回モータ形式	オービットモータ			
走行モータ形式	オービットモータ			
燃料タンク容量	12.0L			
作動油量	12.5L(タンク内)			

※( )内はROPS仕様

■アタッチメント一覧表

品名	U-008-5	U-10-5
標準バケット(一般掘削用)	幅300mm、新JIS山積0.016m <sup>3</sup>	幅350mm、新JIS山積0.019m <sup>3</sup>
広幅バケット(積み込み用)	幅350mm、新JIS山積0.019m <sup>3</sup>	-
狭幅バケット(狭幅掘削用)	-	幅300mm、新JIS山積0.016m <sup>3</sup>

※バケット幅はサイドカッタ含まず。

■豊富なアタッチメント



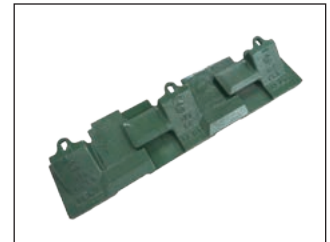
ブレーカ



ハンドブレーカ



フォーククロー



ツース盤

- ご使用される時は取扱説明書をよくお読みのうえ正しくご使用下さい。
- 作業の際には必ずシートベルトを着用して下さい。(フロントロブス仕様のみ)
- 機体質量 3t 未満の建設機械を運転する場合には、事前に「車両系建設機械運転特別教育」を、3t 以上の場合には「車両系建設機械運転技能講習」を必ず受講して下さい。
- 故障や事故を防ぐ為、機械の定期的な点検を必ず行って下さい。
- 特定自主検査は厚生労働大臣又は労働基準監督局長の登録を受けた検査業者で検査を行なうよう義務づけられています。

クボタ純正部品  
最大のパフォーマンス、  
耐久性、安全を  
保障します。

URL: <https://kubotakenki.co.jp>

株式会社クボタ 建設機械営業部 大阪市浪速区数津東1-2-47  
株式会社クボタ建機ジャパン 本社 大阪市浪速区数津東1-2-47 ☎06-6648-2120

北海道営業部	北海道北広島市大曲工業団地3-1	☎011-377-5511
東北営業部	宮城県名取市田高字原182-1	☎022-384-2144
関東第1営業部	埼玉県ふじみ野市大井武蔵野1300-1	☎049-256-2552
関東第2営業部	神奈川県川崎市宮前区鷺沼2-16-11	☎044-860-5505
中部営業部	愛知県一宮市観音町1-1	☎0586-73-1235
関西営業部	兵庫県伊丹市奥畑5-10	☎072-781-7715
中国営業部	広島県呉市広多賀谷3-4-10	☎0823-72-0233
四国営業部	香川県丸亀市飯山町下法軍寺90	☎0877-98-0277
九州営業部	福岡県福岡市東区和白丘1-7-3	☎092-719-1565

製品の詳しいご相談は下記までご連絡ください。

