

For Earth, For Life
Kubota

クボタミニバックホー

U-10-5S



高い狭所進入性と安定感を兼ね備えた超ミニ建機

U-10-5S



特徴・機能詳細



1 前置き操縦レバー
前置き操作レバーで、足元や運転席回りの広々スペースを確保しています。



2 操作ロックレバー
操作ロックレバーが上がった状態でないとエンジンがかからない、エンジンニュートラルスタート機能を搭載しました。



3 フルオープンボンネット
後方に大きく開くフルオープンボンネットを採用。エンジン回りや燃料系などの日常点検や部品交換が容易に行えます。



4 けん引フック
フレーム後部にフックを装備しました。



5 アク्यूムレータ装備 (ROPS仕様のみ)
エンジンが急停止しても30秒間は作業機を降ろすことができるアク्यूムレータを装備。



6 操作切り替え
工具不要でレバー動かすことで、2つの操作パターンに切り替えることが可能。



7 強化型延長ブレード
ドーザブレードの幅の延長はピンを脱着することで容易に行えます。



8 分割式ドーザーホース
不意の破損の場合もホース交換が容易に行えます。



9 LEDライト
低発熱で振動にも強い、LEDライトを標準で搭載しています。



10 背面式ブームシリンダ
大きな石やコンクリート片等のバケットでのすくい込み、ダンプへの積み込みや搭載型ブレイカでの作業時もブームシリンダの損傷を気にせずに作業を行います。





High performance of **U-10-5S**

究極の狭所進入性



可変脚収縮時 **750mm**

可変脚拡張時 **990mm**

可変脚仕様

レバー操作で簡単に伸縮できる可変脚クローラを採用。クローラー幅を収縮させることで狭い通路や門扉の間を楽に通過でき、拡張時は高い安定性で多様な作業に対応できます。ブレードの幅の延長はピンを脱着することで容易に行えます。

※作業時はクローラーを拡張させてご使用ください。



後方小旋回機

後端半径510mmを実現。狭い現場や壁ぎわでの作業もラクラクこなします。また、旋回時の後端はみだし幅15mmとコンパクトなため、気兼ねなく狭所での旋回が可能です。

後端旋回半径 **510mm**

はみだし幅 **15mm**



狭所で掘削可能

作業機をスイングすることで、狭所及び壁際での掘削が可能です。

ブームスイング角度(右): **55°**
ブームスイング角度(左): **55°**



High performance of **U-10-5S**

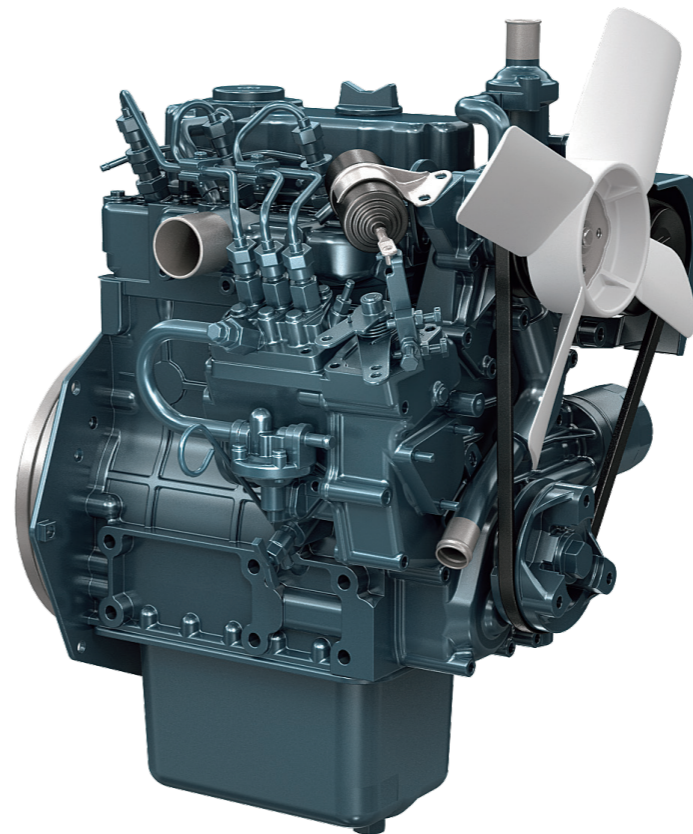
安心の掘削性能



ワイドな作業範囲

機械質量1トンクラスのコンパクトサイズながらも掘削性能はパワフルで作業範囲はワイド。トラックへの土砂の積み込みや掘削を容易に行えます。

最大掘削半径 **3380mm** 最大掘削深さ **1800mm**



クボタ3気筒エンジン

高トルクで低振動なクボタ3気筒エンジンを搭載することで、パワフルな掘削力を支えます。

エンジン型式: D722-E4-BH-5US
定格出力/回転数: 7.6rpm (10.3PS) / 2,050rpm



油圧パイロット式操作レバー

なめらかな操作とワンタッチでパターン切替を実現する油圧パイロットレバーを搭載しています。



超低騒音設計

国土交通省の超低騒音基準値 (93dB以下) をクリアし、市街地や夜間の工事時に懸念される騒音を軽減しました。

安心 / 安全設計



フルオープンボンネット&ボンネットグリップ

後方に大きく開くフルオープンボンネットを採用。エンジン回りや燃料系などの日常点検や部品交換が容易に行えます。また、ボンネットの開閉を容易にするボンネットグリップが追加されました。



分割式ドーザーホース

荒地走行などで不意の破損の場合もホース交換が容易に行えます。



けん引フック

フレーム後部にフックを装備しています。



背面式ブームシリンダ

大きな石やコンクリート片等のバケットでのすくい込み、ダンプへの積み込みや搭載ブレイカでの作業時もブームシリンダの損傷を気にせずに作業を行います。



操作ロックレバー

操作ロックレバーが上がった状態でないとエンジンがかからない、エンジンニュートラルスタート機能を搭載しました。



LEDライト

低発熱で振動にも強い、LEDライトを標準で搭載しています。

ROPS仕様 (オプション)



フロントROPSバー

オペレータを転倒時の危険から守ります。また、運搬時など高さに対応する可倒式を採用しました。

※ROPS (Roll Over Protective Structure) とは、「転倒時乗員保護構造」のことで、機械が転倒したときシートベルトを装着したオペレータを危険から保護する構造のこと



スライドシート& 巻き取り式シートベルト

オペレータの体格に合わせて4段調整できるスライドシートにより、無理のない姿勢で作業ができます。

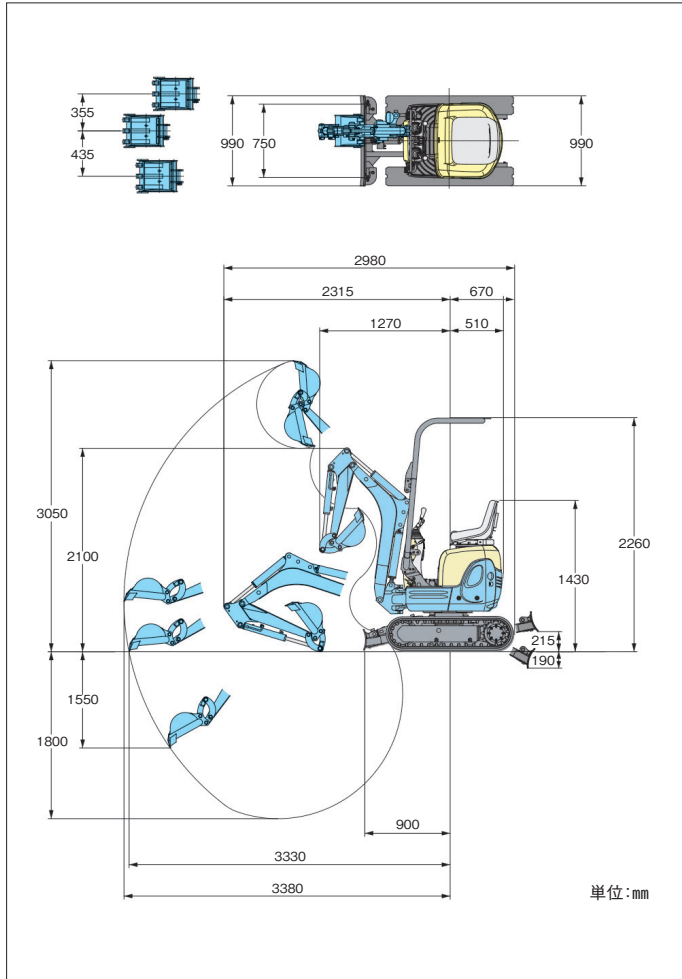
※ROPS仕様では、必ずシートベルトを装着して作業を行ってください。



取説・工具入れ

取説や工具を入れておくボックスをシート下に装備。

■ 作業範囲



■ オプション



サービスポート配管をブームに内装。

※L型エルボは別売りです。

■ 仕様

型式	U-10-5S	
	可変脚仕様	
バケット容量 新JIS山積み	0.019m ³	
標準バケット幅:(サイドカッタ含/含まず)	368/350mm	
機械質量	1030(1085)kg	
機械寸法 (輸送時)	全長	2980mm
	全高(ROPS)	1400(2260(折りたたみ時 1655))mm
	全幅	750/990mm
	最低地上高	140mm
エンジン	エンジン区分	クボタ水冷3気筒
	エンジン型式	クボタD722-E4-BH-5US
	排気量	0.719L(719cc)
	馬力	7.6kW(10.3PS)/2050rpm
掘削性能	最大掘削高さ	3050mm
	最大ダンプ高さ	2210mm
	最大掘削深さ	1800mm
	最大垂直掘削深さ	1550mm
	最大掘削半径	3380mm
	最小フロント旋回半径(スイング時)	1260mm(1075mm)
標準シュー	最小後端旋回半径	510mm
	最大掘削力(爪元)	10.4kN(1060kgf)
	標準シュー形式	ゴムクローラ
	シュー幅	180mm
走行部	クローラ全長	1340mm
	タンブラ中心距離	1010mm
	クローラ中心距離	570/810mm
	走行速度(1/2速)	2.0/4.0km/h
旋回速度	登坂能力	30°
	旋回速度	8.3rpm
ドーザー	排土板(幅)	750/990mm
	排土板(高)	200mm
	リフト量(GL上/下)	215/190mm
油圧ポンプ 仕様	2+1連ギア	
旋回モータ形式	オービットモータ	
走行モータ形式	オービットモータ	
燃料タンク容量	12.0L	
作動油量	13.5L(タンク内)	

※()内はROPS仕様

■ アタッチメント一覧表

品名	U-10-5S
標準バケット(一般掘削用)	幅350mm、新JIS山積0.019m ³
広幅バケット(積み込み用)	
狭幅バケット(狭幅掘削用)	幅300mm、新JIS山積0.016m ³

※バケット幅はサイドカッタ含まず。

- ご使用される時は取扱説明書をよくお読みのうえ正しくご使用下さい。
- 作業の際には必ずシートベルトを着用して下さい。(ROPS仕様のみ)
- 機体質量3t未満の建設機械を運転する場合には、事前に「車両系建設機械運転特別教育」を、3t以上の場合は「車両系建設機械運転技能講習」を必ず受講して下さい。
- 故障や事故を防ぐ為、機械の定期的な点検を必ず行って下さい。
- 特定自主検査は厚生労働大臣又は労働基準監督局長の登録を受けた検査業者で検査を行うよう義務づけられています。

URL: <https://kubotakenki.co.jp>

株式会社 **クボタ** 建設機械営業部 大阪市浪速区敷津東1-2-47
株式会社 **クボタ建機ジャパン** 本社 大阪市浪速区敷津東1-2-47 ☎06-6648-2120

北海道営業部	北海道北広島市大曲工業団地3-1	☎011-377-5511
東北営業部	宮城県名取市田高字原182-1	☎022-384-2144
関東第1営業部	埼玉県ふじみ野市大井武蔵野1300-1	☎049-256-2552
関東第2営業部	神奈川県川崎市宮前区鷺沼2-16-11	☎044-860-5505
中部営業部	愛知県一宮市観音町1-1	☎0586-73-1235
関西営業部	兵庫県伊丹市奥畑5-10	☎072-781-7715
中国営業部	広島県呉市広多賀谷3-4-10	☎0823-72-0233
四国営業部	香川県丸亀市飯山町下法軍寺90	☎0877-98-0277
九州営業部	福岡県福岡市東区和白丘1-7-3	☎092-719-1565

○本カタログに記載されている仕様は予告なく変更させていただくことがあります。
○ブレーカ作業をする時は「車両系建設機械(解体用)運転技能講習」修了証が必要です。

製品の詳しいご相談は下記までご連絡ください。

