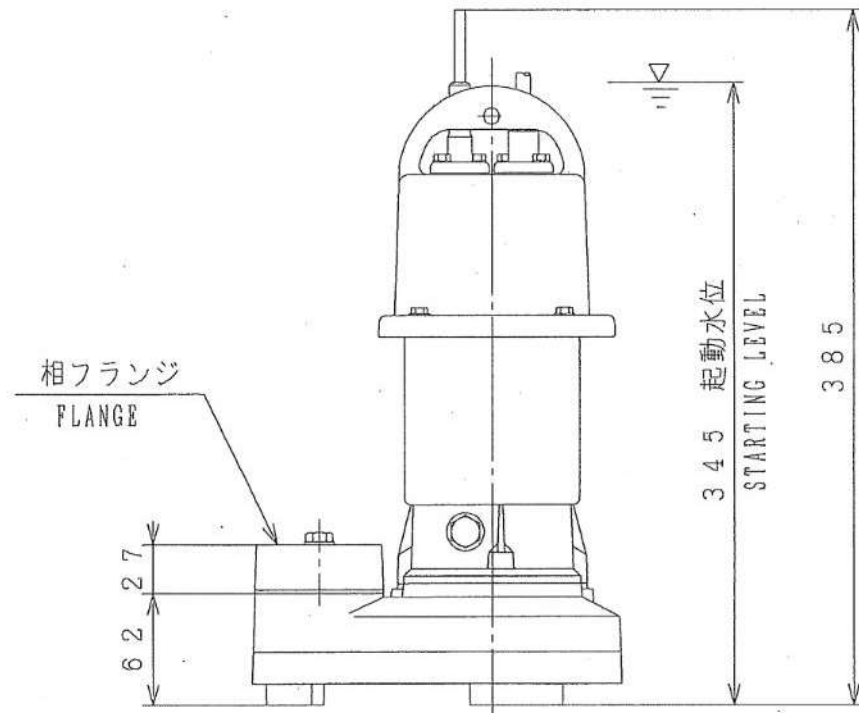
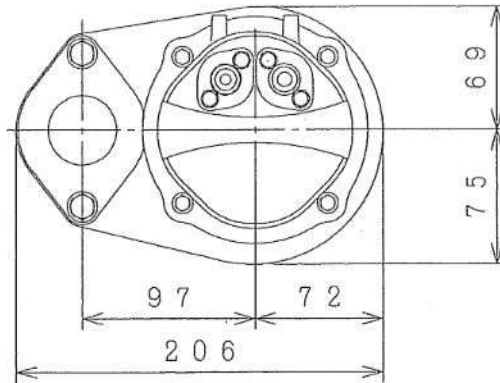


御注文主
CUSTOMER数量
QUANTITY台
SETフランジ接続型 外形寸法図 (FLANGE CONNECTION TYPE PUMP DIMENSION)
接続型番 (CONNECTION TYPE) F 3 2

ポンプ型式 MODEL	出力 (kW) OUTPUT
CRB321ES	0.15



(注) ポンプは水位が起動水位になると運転を開始します。
水位が起動水位以下になると15~60秒後に運転を停止します。
本機を槽内に2台設置した場合は、概ね2台で交互運転をします。

(Note) When the water level will be the starting water level,
a pump begins to drive.
When the water level falls from the starting water level,
driving is suspended after a pump has passed for 15~60 seconds.
When the pump is placed two in the tank,
they are operating at roughly alternately.



製図 DWG.	川並	1603-10	名称 TITLE
検図 JUDG.	井谷	1603-10	
承認 APPD.	井谷	1603-10	

外形寸法図
(PUMP DIMENSION)

図番
DWG No. A 4 1 2 7 2 4