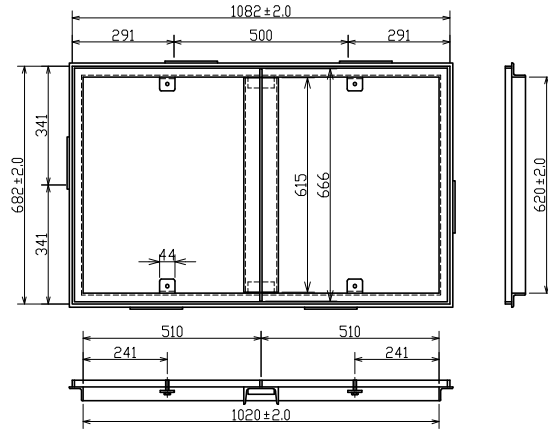
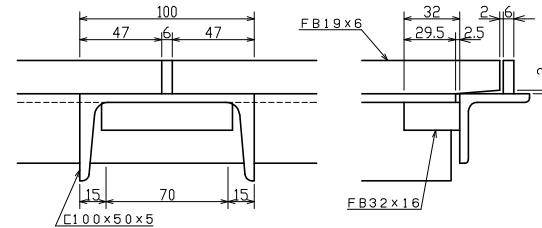


来歴		履歴	
CAREER	変更番号	(理由)	日付 DATE
MARKS	REVISION NO.	WEIGHT	担当 DESIGN
△	□	K#	
△	□	K#	
△	□	K#	

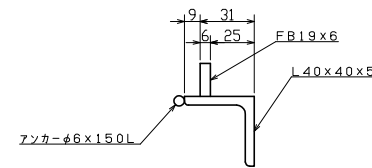
受枠詳細図 S=1/10



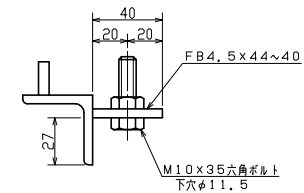
中間支持梁詳細図 S=1/2



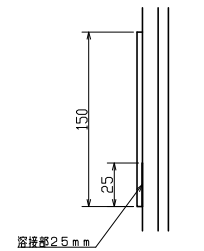
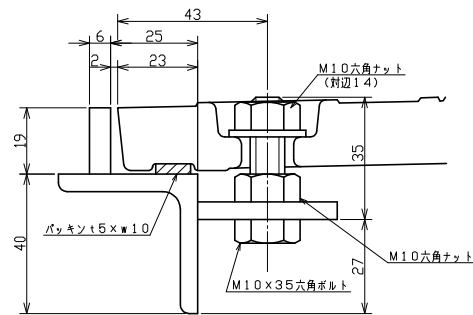
受枠断面図 S=1/2



ボルト固定部詳細図 S=1/2



蓋・受枠取合詳細図 S=1/1



栗本商事株式会社製

注記
 受枠・受梁の材質は、SS400溶融亜鉛メッキ製とする。
 M10六角ボルト、ナット、ワッシャの材質はSUS304製とする。



材 質 MATERIAL	個数/台 QTY 1	形式 TYPE KM-SG-B-NP/K-SG-R-T/K-HC-R-T型 部品図
三 角 法 THIRD ANGLE PROJECTION	作成 DATE 2005.04.04	尺 寸 SCALE 1/5
承認 部 APPROVED BY	検 査 CHECKED BY	製 図 DESIGNED BY
	奥津	藤井
品 名 NAME	750-プレートT-6 (600x1000枠)	
品 番 PART NO	KSG-B-824-21	
仕 上 材 計 算	所 属 浄化槽 開発部	

