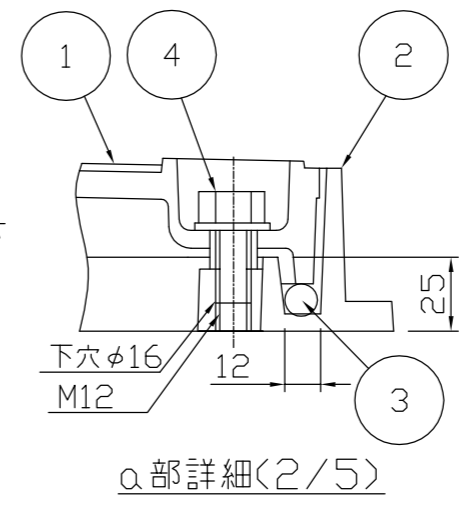
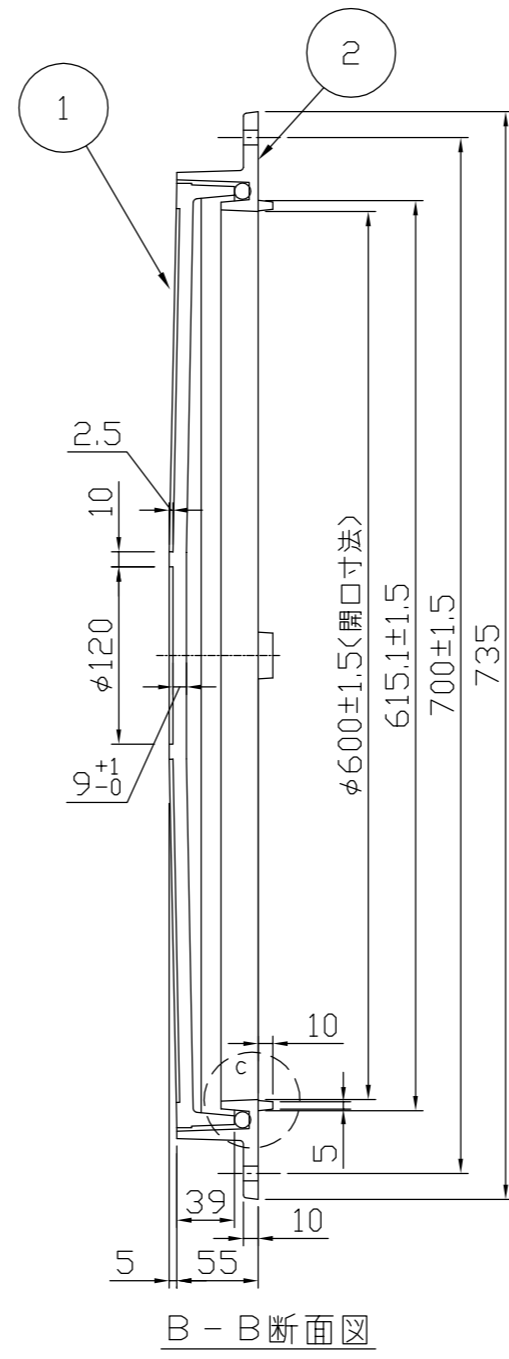
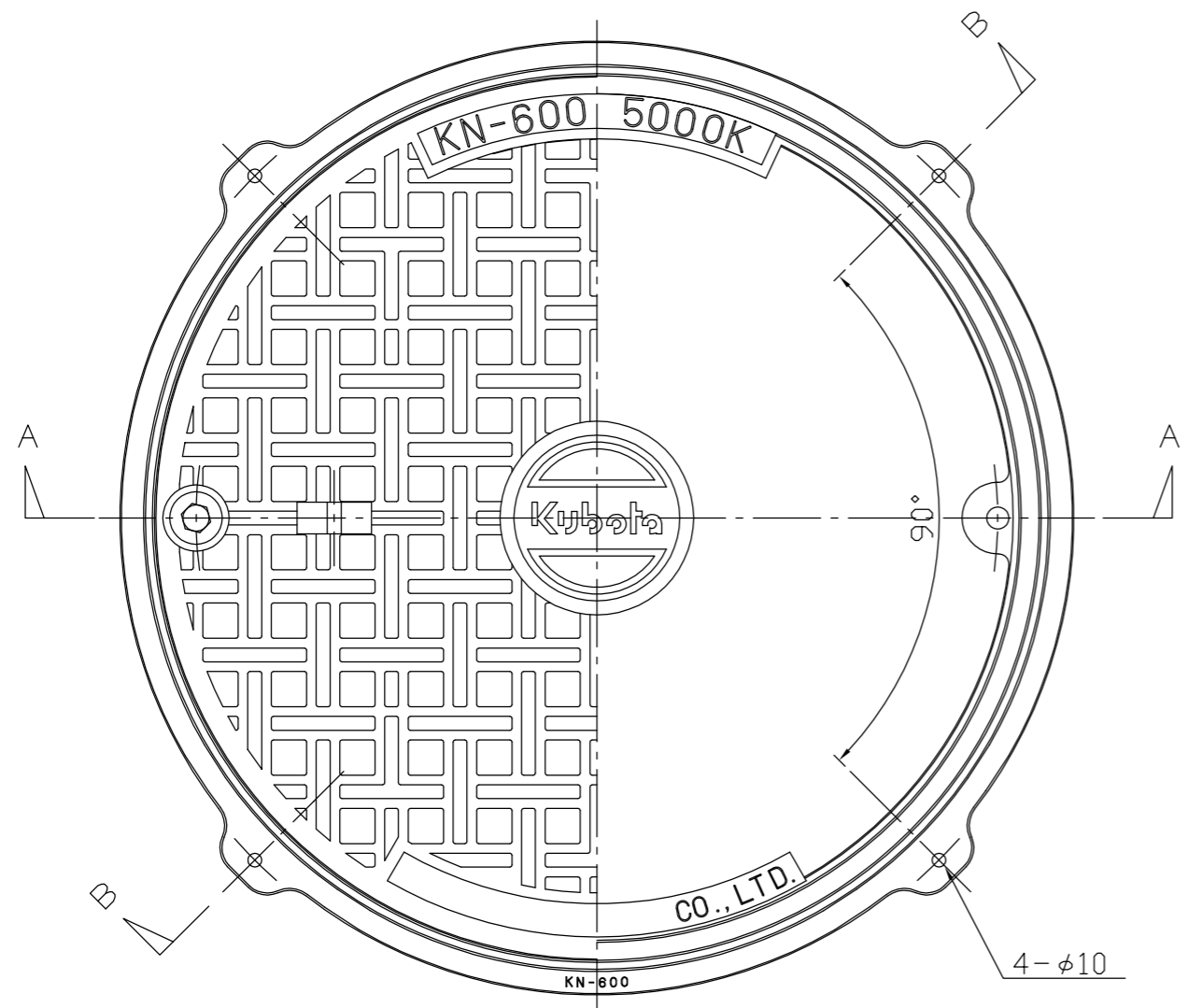
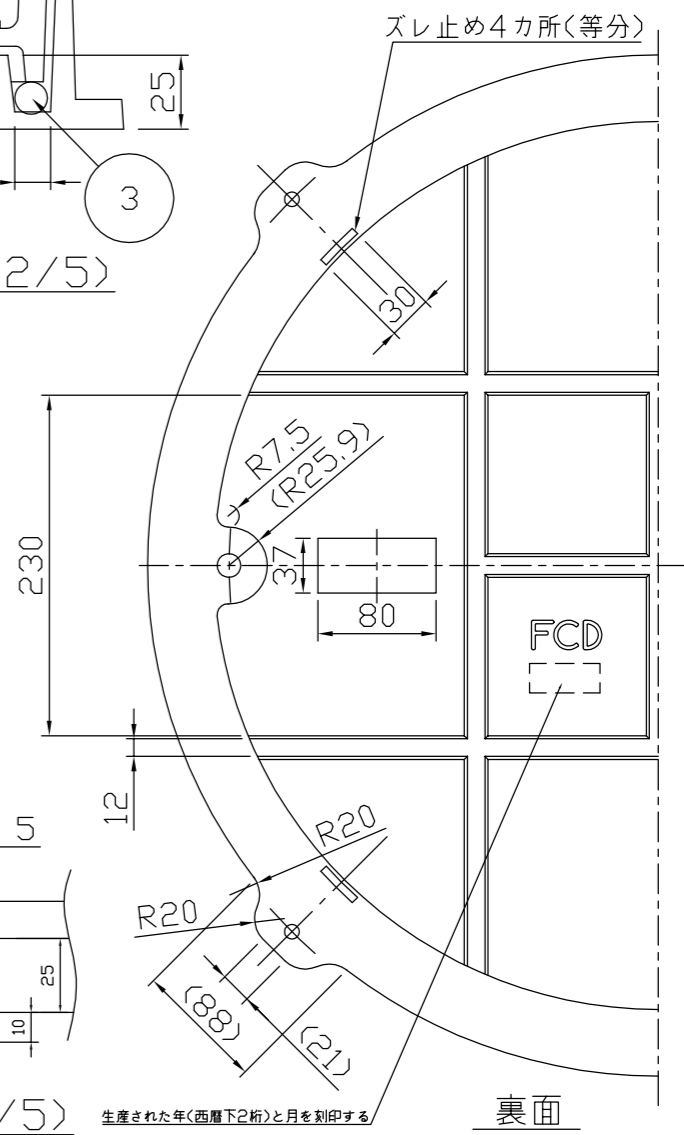


変更番号 MARKS	実通番号 REVISION NO.	(理由)	重量 WEIGHT	日付 DATE	担当 DESIGN
△ □			Kg		
△ □			Kg		
△ □			Kg		

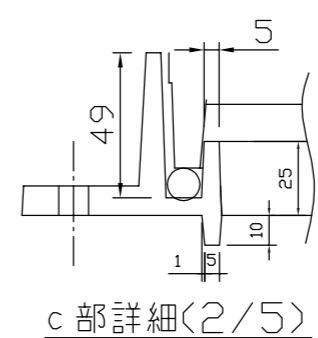


a部詳細(2/5)



ズレ止め4カ所(等分)

裏面

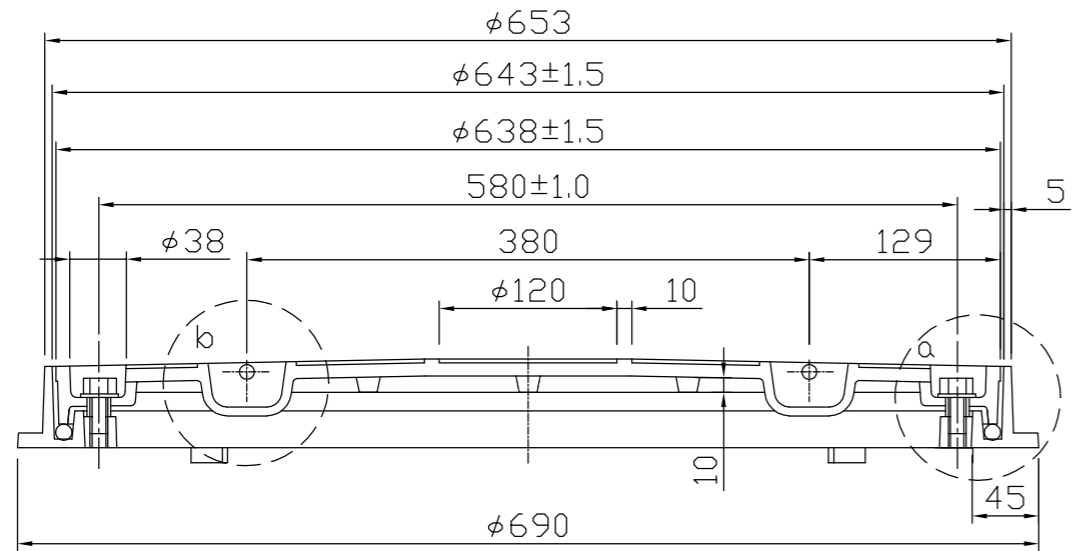


c部詳細(2/5)

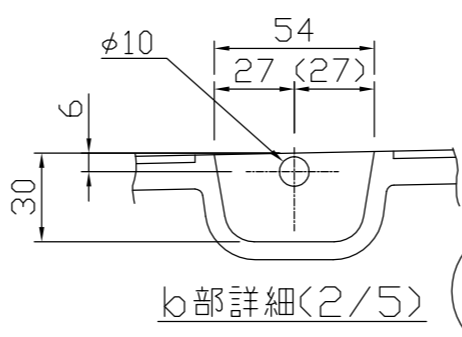
生産された年(西暦下2桁)と月を刻印する
 <例>2012年8月生産の場合
 「12-08」とする

Q 破壊荷重 200KN 安全荷重 50KN

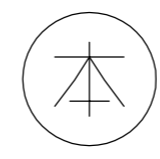
寸法公差が入っている箇所以外の公差は公差等級 CT-11に準ずる



A-A断面図



b部詳細(2/5)



重量 WEIGHT		
仕上	素材	計算
Kg	Kg	Kg

構成部品番号	番号	構成部品名称	材料	個数	備	要	計算重量
4		六角ボルト	SUS304	2			
3		パッキン	CR	1			
2		受枠	FC200	1	焼付塗装		13.5kg
1		蓋	FCD500	1	焼付塗装		29.3kg

材料 MATERIAL	FCD500/FC200/SUS304	個数/台 Q'TY	-	形式 TYPE	KM-SG-B-NP/K-SG-R-T/K-HC-R-T型 部品図
三角法 THIRD ANGLE PROJECTION	作成 DATE 2012.08.21	尺度 SCALE	1/5	品名	マンホール T-20 (φ600)
承認 APPROVED BY	検閲 CHECKED BY	担当 DESIGNED BY	製図 DRAWN BY	NAME	Kubotaコゴ
		奥津 藤井		品番 PART NO	KSG-B-835-2
				所属	滋賀工場



品番 PART NO KSG-B-835-2 1 1 所属 滋賀工場