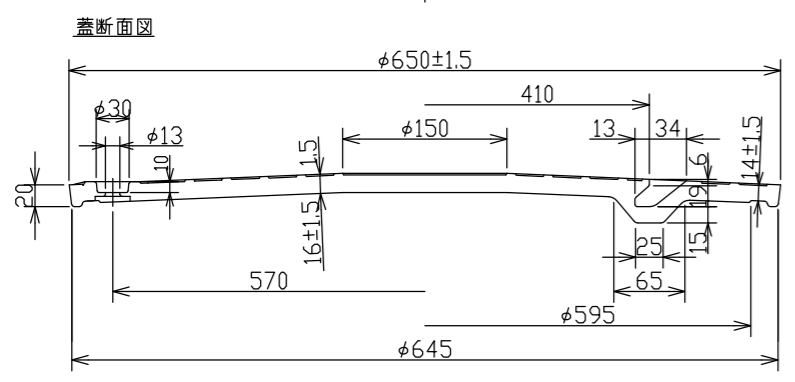
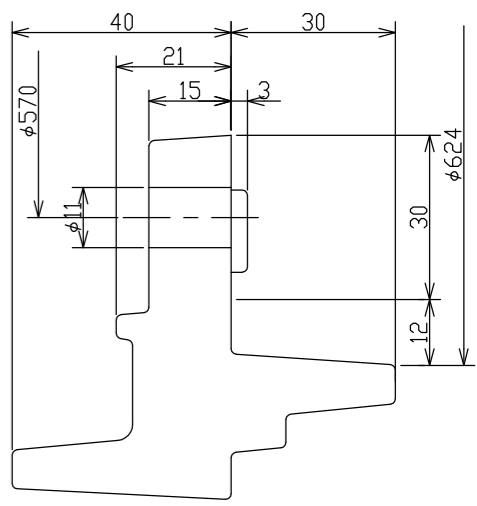
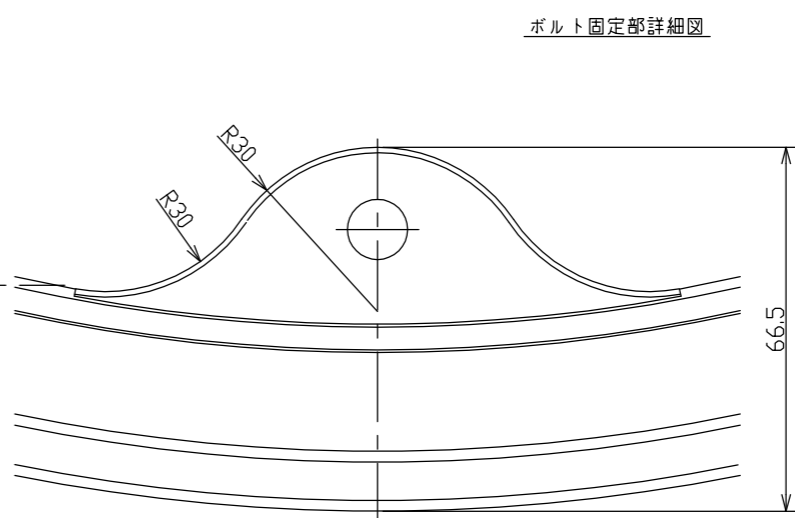
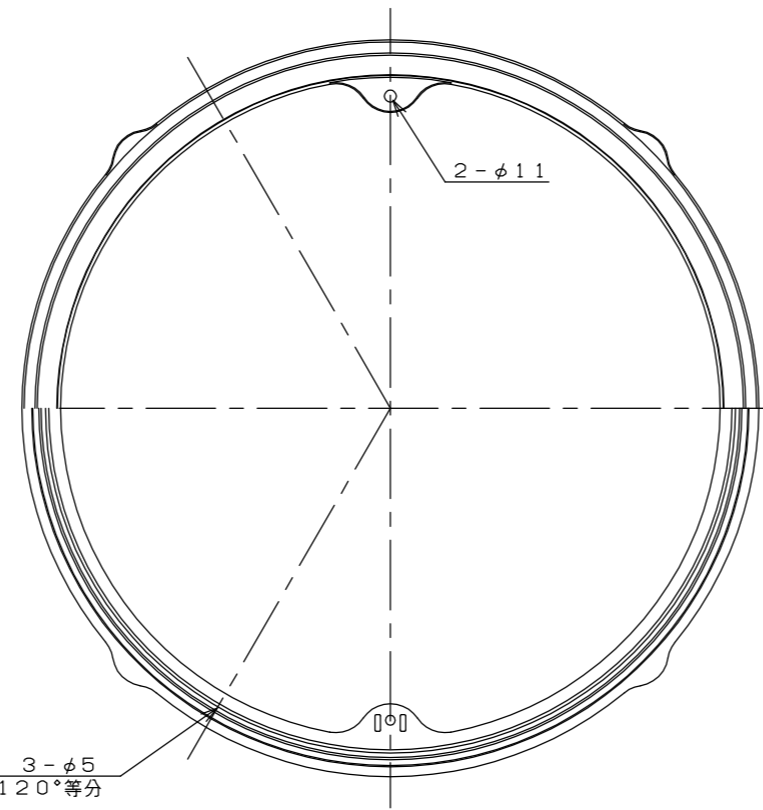
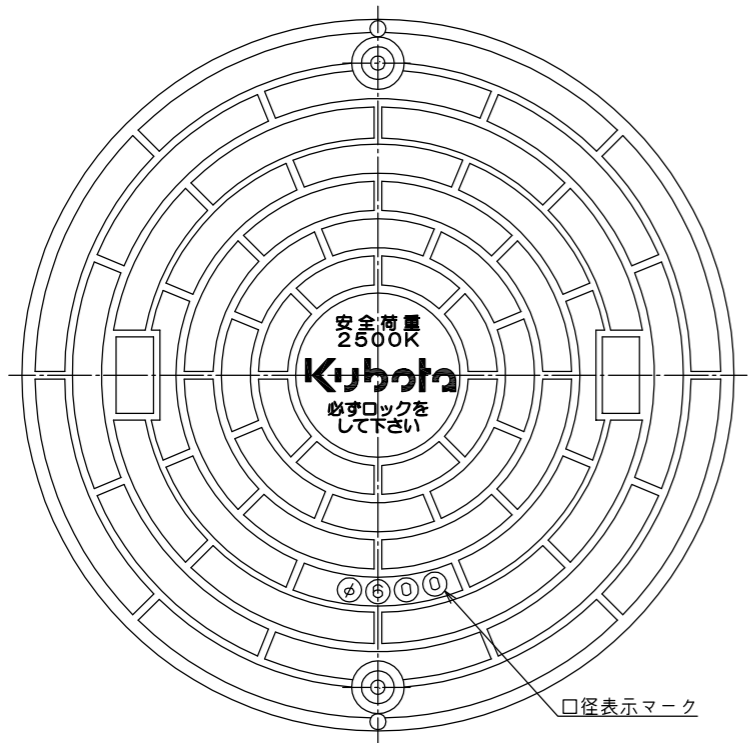
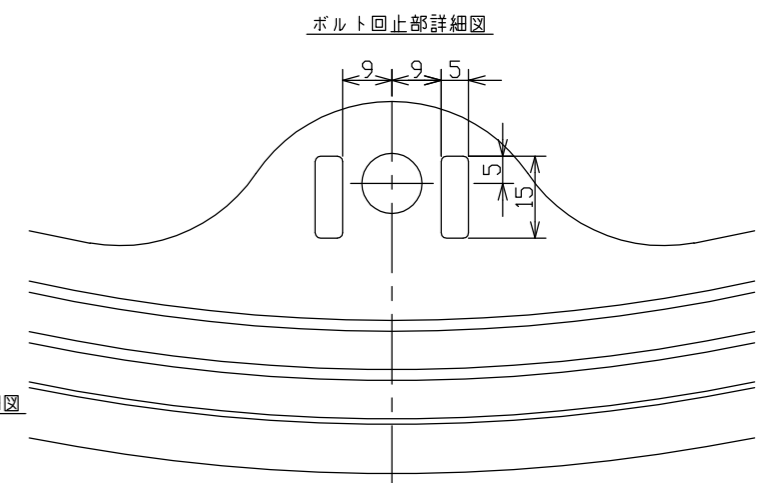
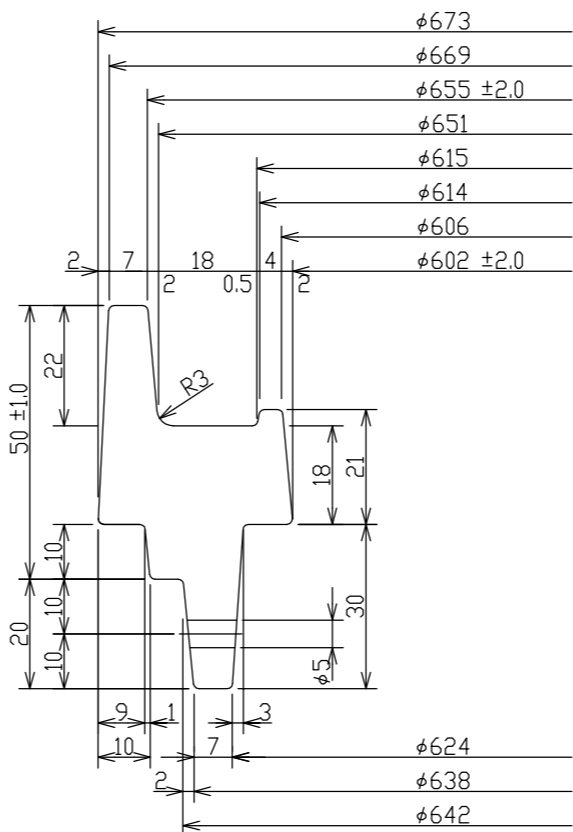


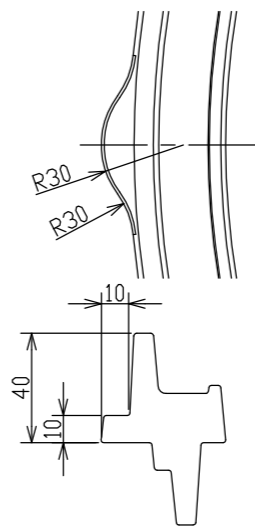
| | | | |
|---------------|-----------------------|------|--------------|
| 来歴 CAREER | 東本商標図番 FRP-610-103 | | |
| 変更番号 MARKS | 交通番号 REVISION NO. | (理由) | 重量 WEIGHT |
| △ | - | - | kg |
| 日付 DATE | 担当 DESIGN | | |
| - | - | - | - |



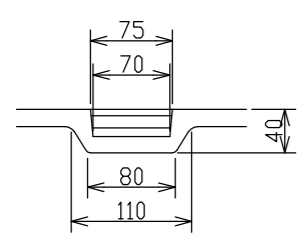
受枠断面詳細図



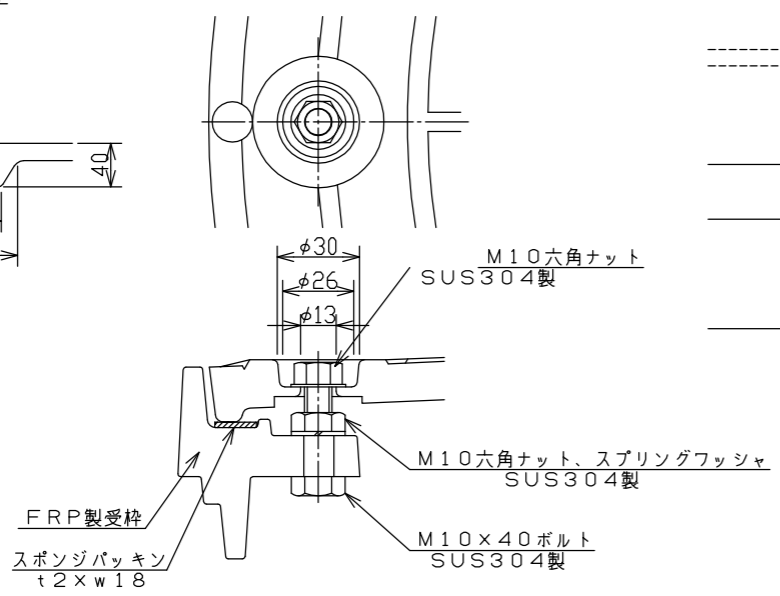
受枠浮上防止詳細図



取手断面図



ボルトロック部詳細図



| | | | | |
|----|-----|---------------|-----------------|--------|
| 蓋 | FRP | 25kN{2551kgf} | 100kN{10204kgf} | 10.5kg |
| 受枠 | FRP | | | 4.0kg |
| 名称 | 材質 | 安全荷重 | 破壊荷重 | 参考質量 |

| | | | | |
|-------------------------------|------------------------|-------------------------|-------------------------|----------------------------------------------|
| 三角法 THIRD ANGLE PROJECTION | 作成 DATE 2017.3.9 | 尺度 SCALE 1/7 (A3) | 製図 DRAWN BY 藤井 | マンホール蓋・枠 (φ600,2500K) 「Kubota」FRP製,ボルトロック |
| 承認 APPROVED BY 福原 | 検図 CHECKED BY 西川 | 担当 DESIGNED BY 藤井 | 製図 DRAWN BY 藤井 | |
| 図番 96706-5112 | | | | 所屬 滋賀工場 |

