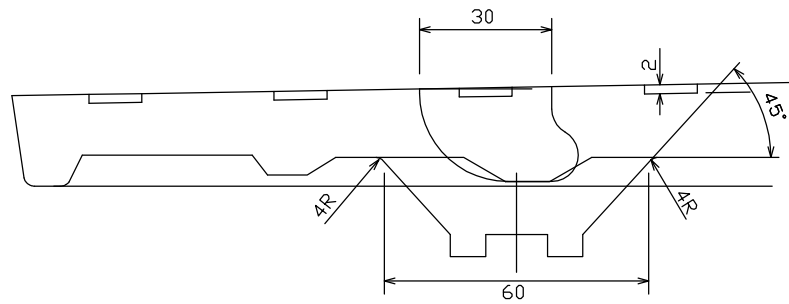


詳細図 (S=1/2)



符号	改訂	事項	年月日	検印

名称	マンホール蓋	日付	2000-08-01
材質		図番	CAD7-A1-02
機種		個数	1/4
図名	昭和 φ500	尺度	1/4
設計		承認	
製図		検図	
昭和レジン工業株式会社			