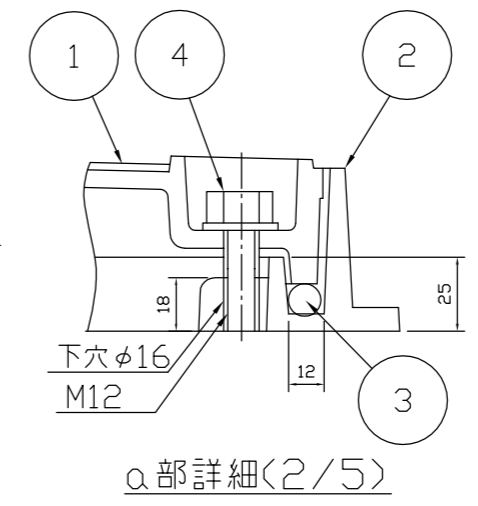
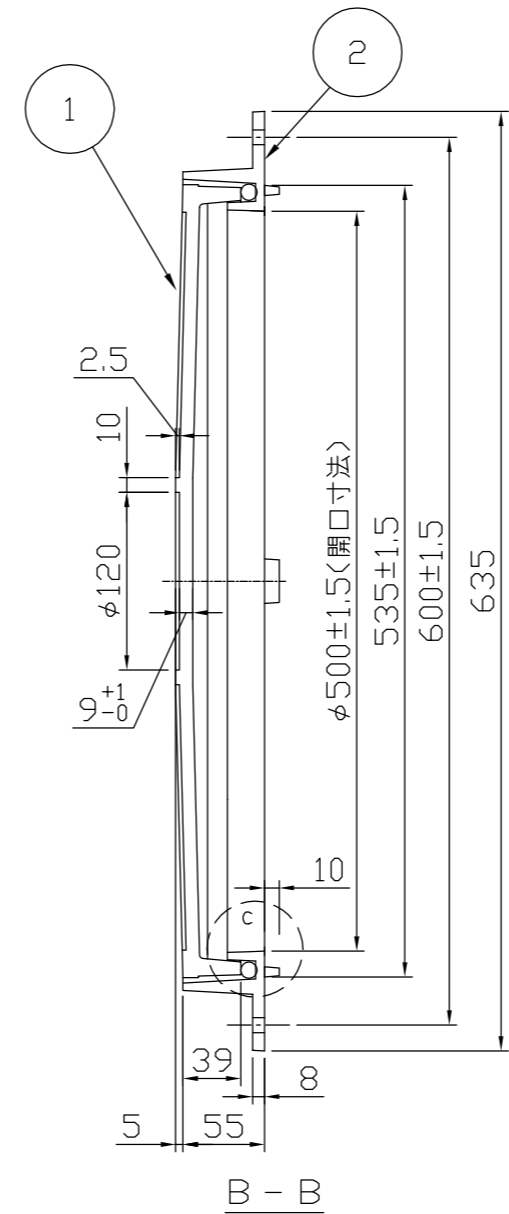
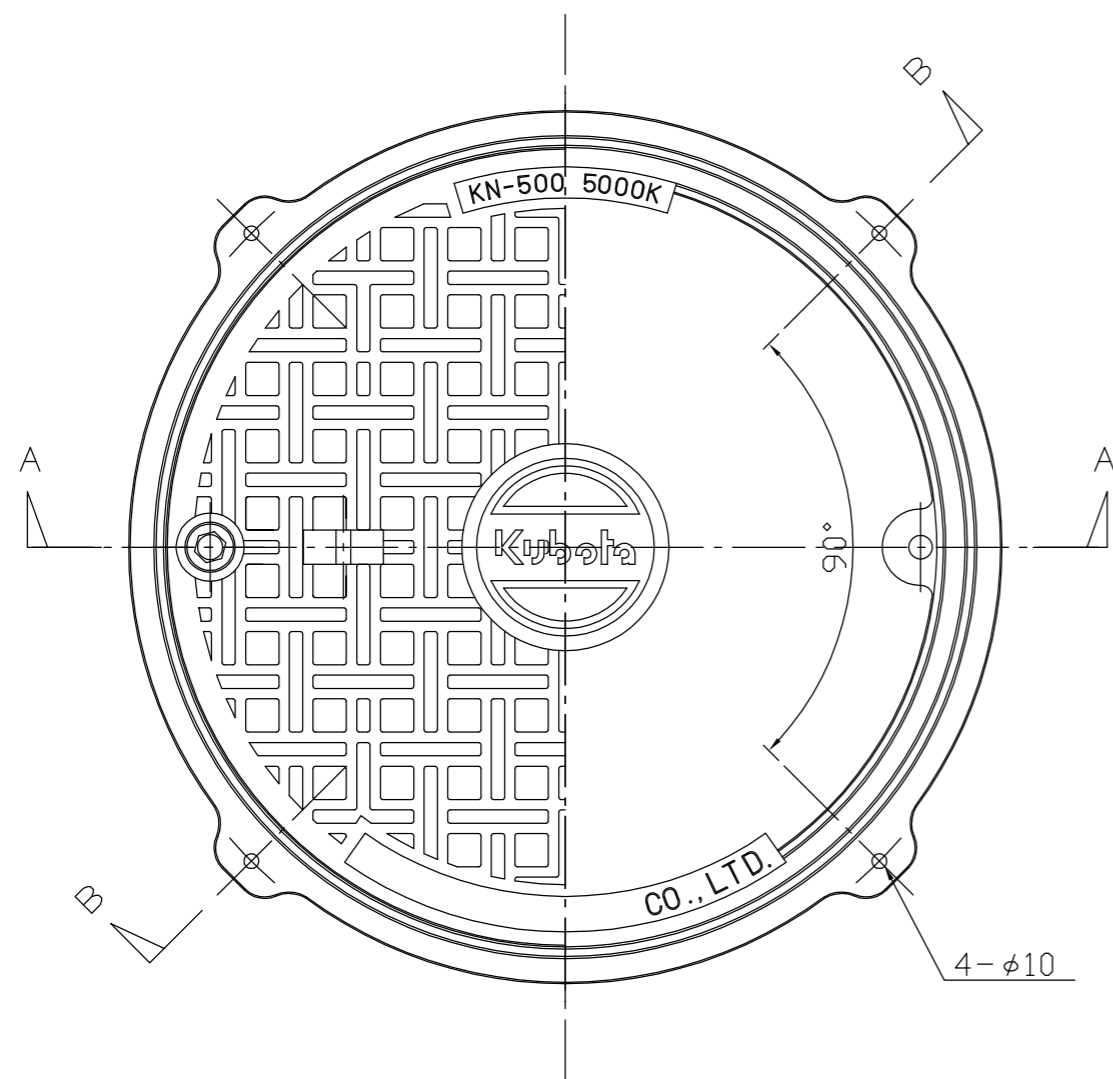
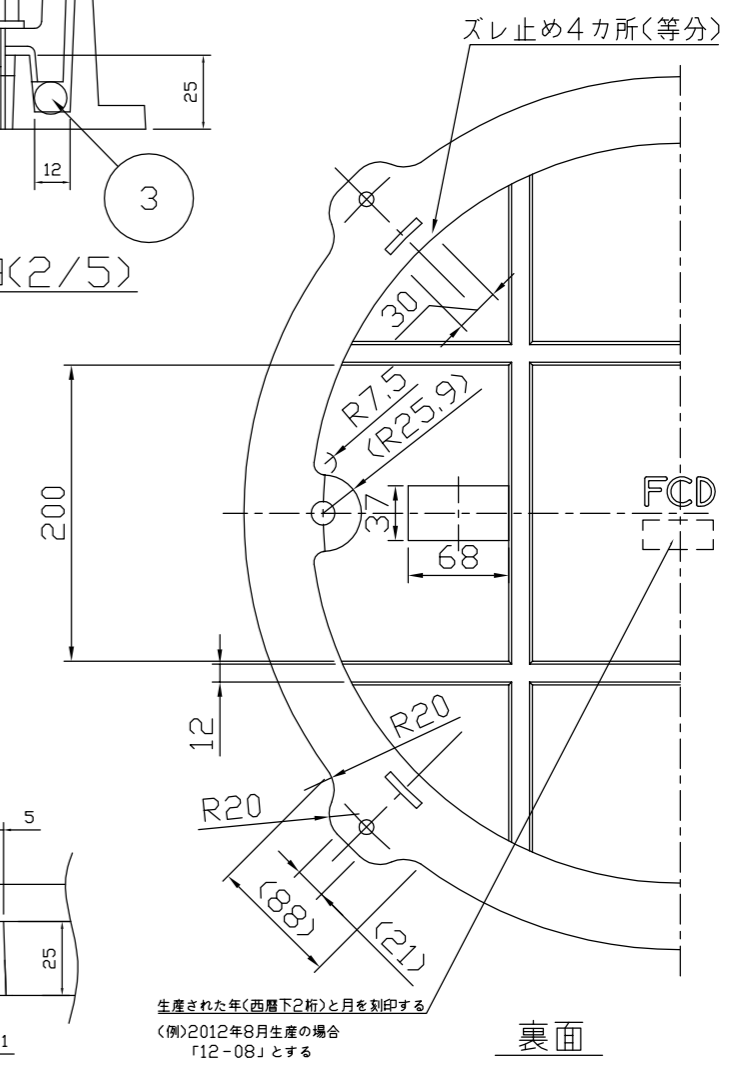


変更番号 MARKS	変更番号 REVISION NO.	(理由)	重量 WEIGHT	日付 DATE	担当 DESIGN
△	□		Kg		
△	□		Kg		
△	□		Kg		



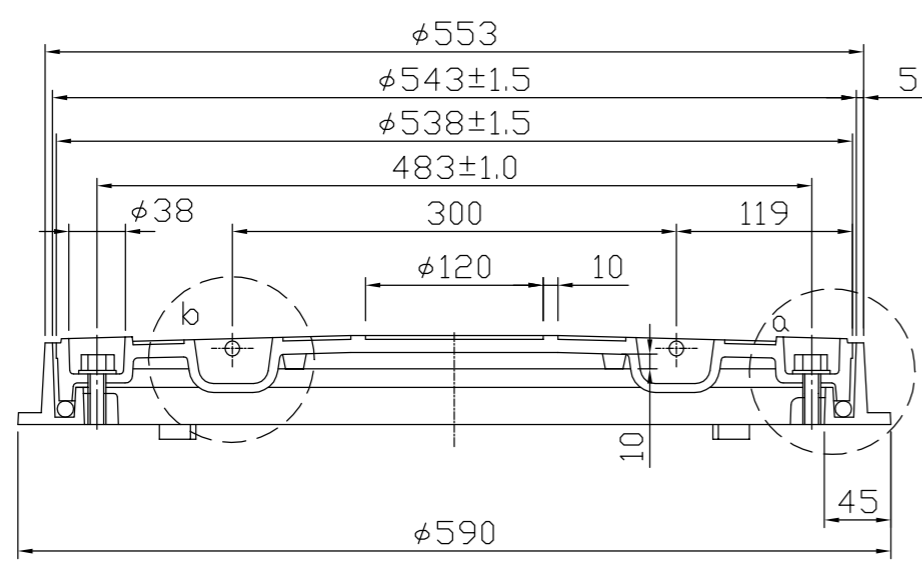
α部詳細(2/5)



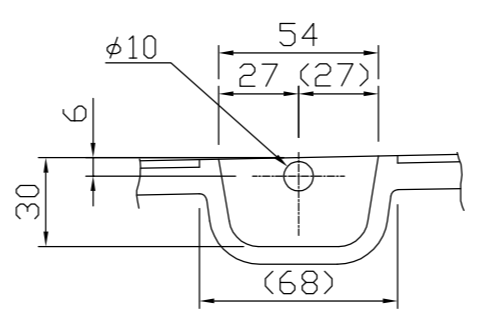
c部詳細(2/5)

生産された年(西暦下2桁)と月を刻印する  
(例)2012年8月生産の場合  
「12-08」とする

裏面



A-A



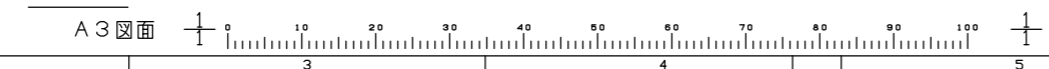
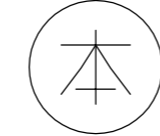
b部詳細(2/5)

Q 破壊荷重 200KN 安全荷重 50KN

寸法公差が入っている箇所以外の公差は公差等級 CT-11に準ずる

構成部品番号	番号	構成部品名称	材料	個数	備 考	計算重量
4		六角ボルト	SUS304	2	M12×35L W付	
3		ワッシャー	CR	1	φ11	
2		受枠	FC200	1	焼付塗装	10.2kg
1		蓋	FCD500	1	焼付塗装	25.0kg

材 料 MATERIAL	FCD500/FC200/SUS304	個数/台 Q'TY	-	形式 TYPE	KM-SG-B-NP/K-SG-R-T/K-HC-R-T型 部品図
三 角 法 THIRD ANGLE PROJECTION	作成 DATE 2012.08.21	尺 度 SCALE	1/5	品 名	マンホール T-20 (φ500)
承 認 APPROVED BY	検 査 CHECKED BY	担 当 DESIGNED BY	製 図 DRAWN BY	NAME	Kubotaロゴ
重 量 WEIGHT	仕 上 材 計 算	奥津	藤井	品 番 PART NO	KSG-B-835-1
				所 属	滋賀工場



重量 WEIGHT	仕上 材 計 算	Kg	Kg	Kg
-----------	----------	----	----	----

株式会社クボタ

1 1