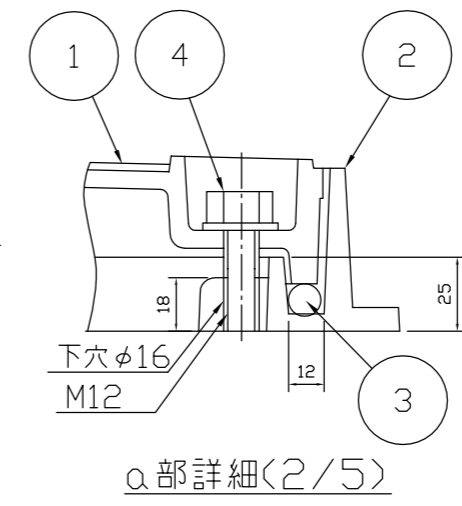
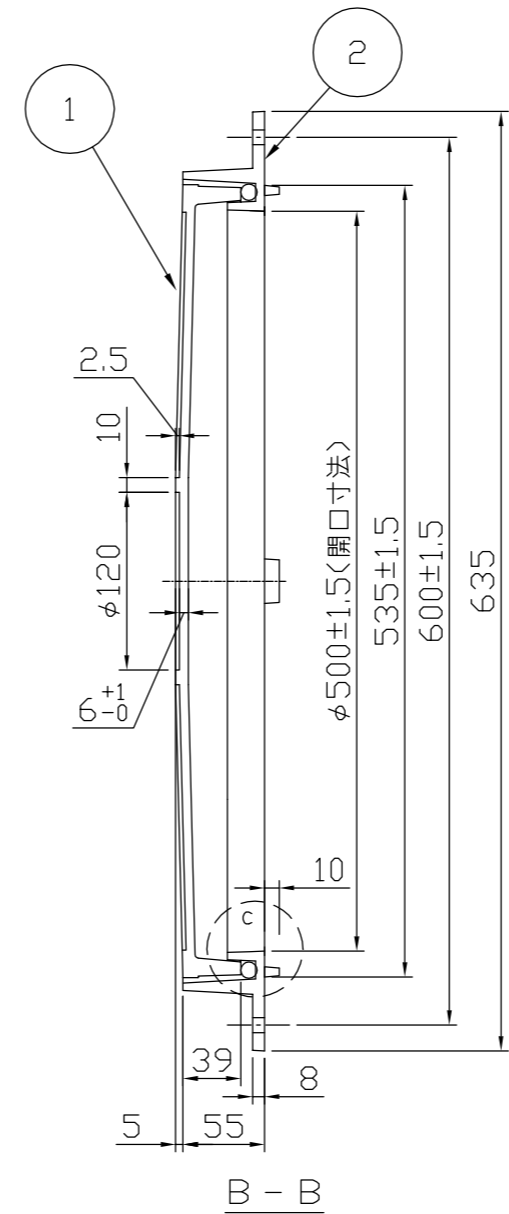
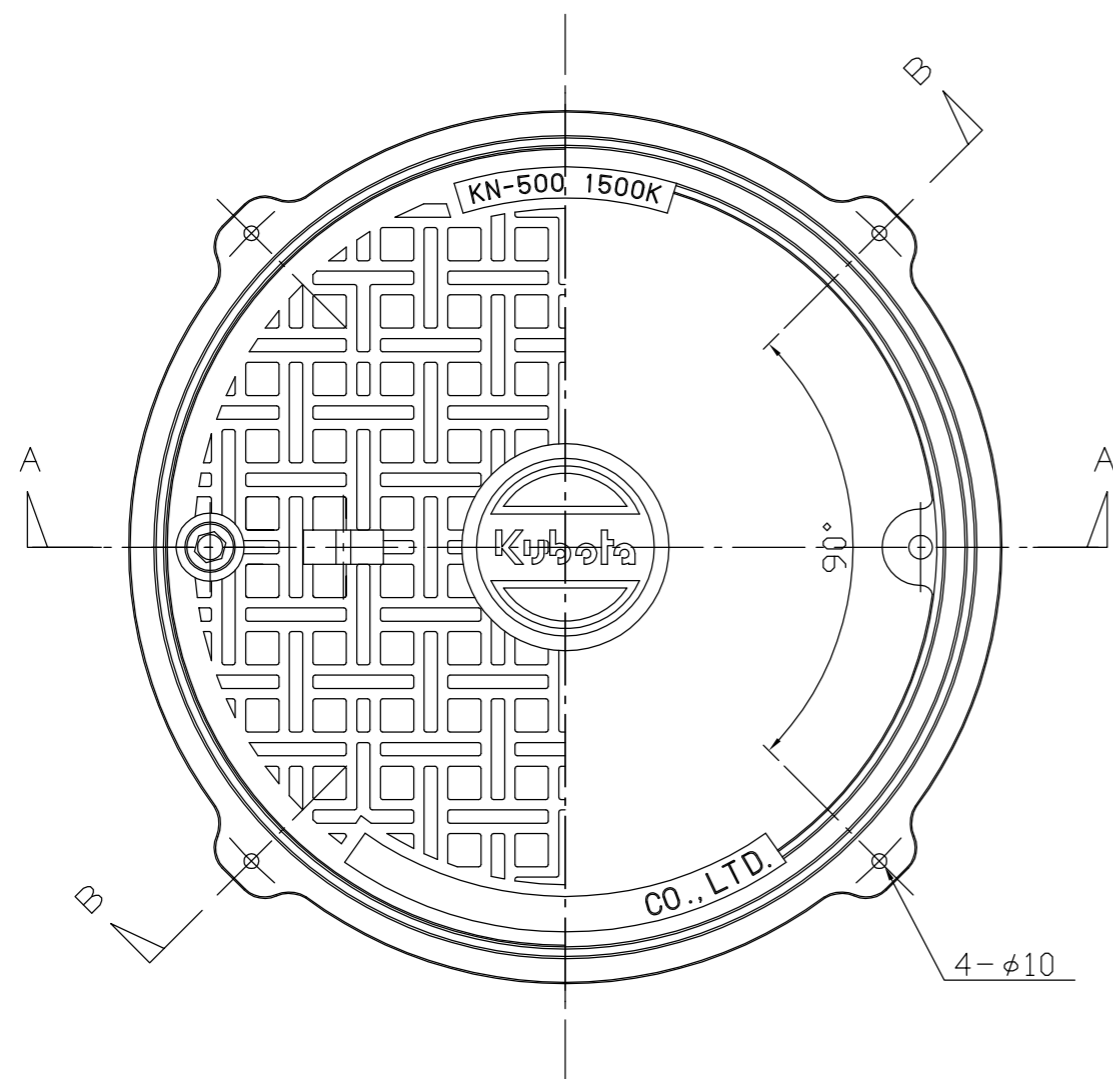
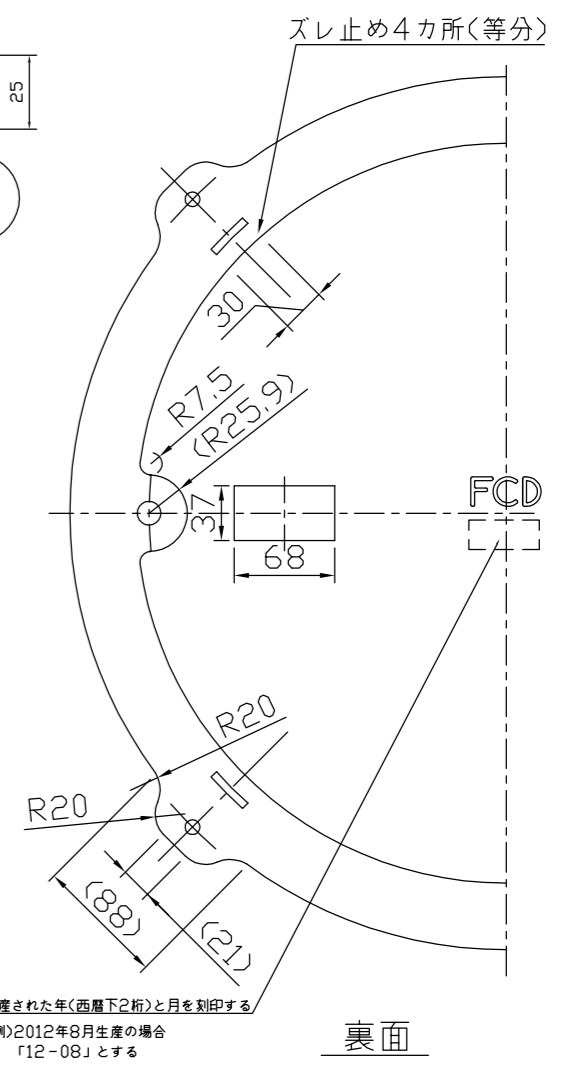


変更番号 MARKS	変更番号 REVISION NO.	(理由)	重量 WEIGHT	日付 DATE	担当 DESIGN
△	□		Kg		
△	□		Kg		
△	□		Kg		

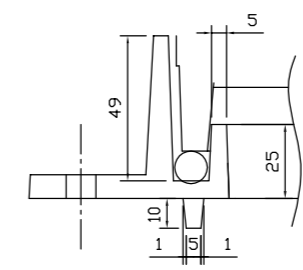


α部詳細(2/5)

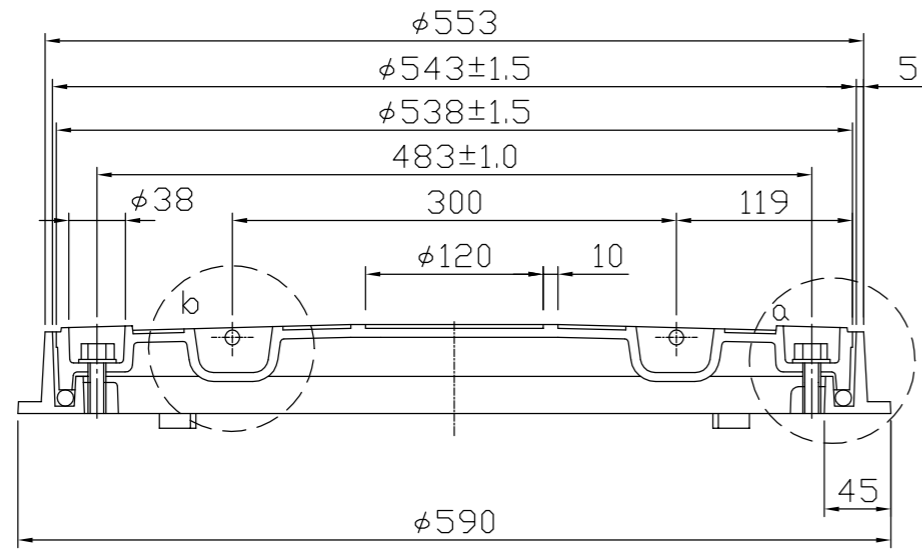


生産された年(西暦下2桁)と月を刻印する
(例)2012年8月生産の場合
「12-08」とする

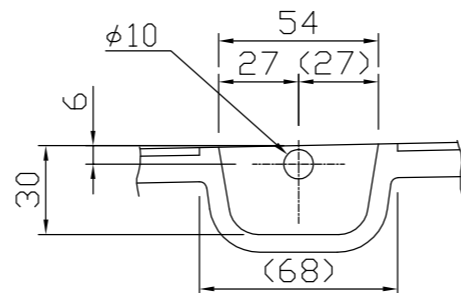
裏面



c部詳細(2/5)



A-A



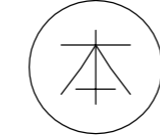
b部詳細(2/5)

Q 破壊荷重 60KN 安全荷重 15KN

寸法公差が入っている箇所以外の公差は公差等級 CT-11に準ずる

構成部品番号	番号	構成部品名称	材料	個数	備	要	計算重量
4	六角ボルト	SUS304	2	M12×35L W付			
3	ワッシャー	CR	1	φ11			
2	受枠	FC200	1	焼付塗装		10.2kg	
1	蓋	FCD500	1	焼付塗装		17.0kg	

材料 FCD500/FC200/SUS304	個数/台 Q'TY -	形式 TYPE KM-SG-B-NP/K-SG-R-T/K-HC-R-T型	部品図
三角法 THIRD ANGLE PROJECTION	作成 DATE 2012.08.21	尺度 SCALE 1/5	
承認 APPROVED BY	検閲 CHECKED BY	担当 DESIGNED BY 奥津 藤井	製図 DRAWN BY
品名 マンホール T-6 (φ500)		NAME Kubota	
品番 PART NO KSG-B-834-1		所屬 滋賀工場	



重量 WEIGHT
仕上 素材 計算
Kg Kg Kg

株式会社クボタ

