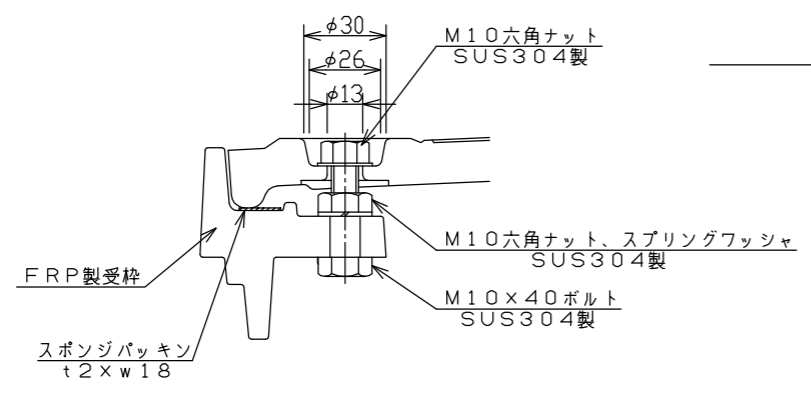
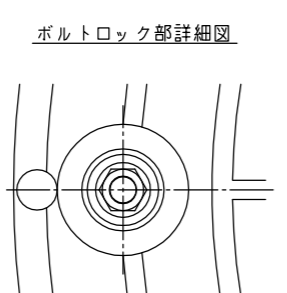
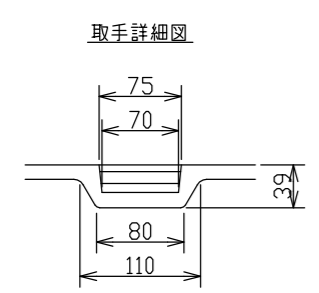
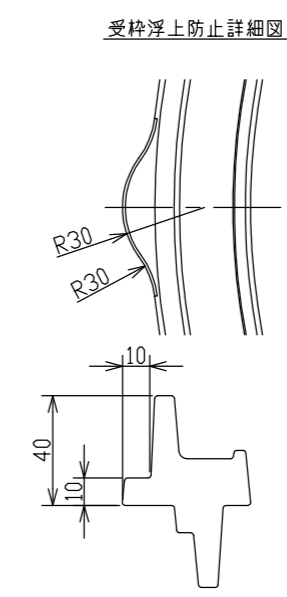
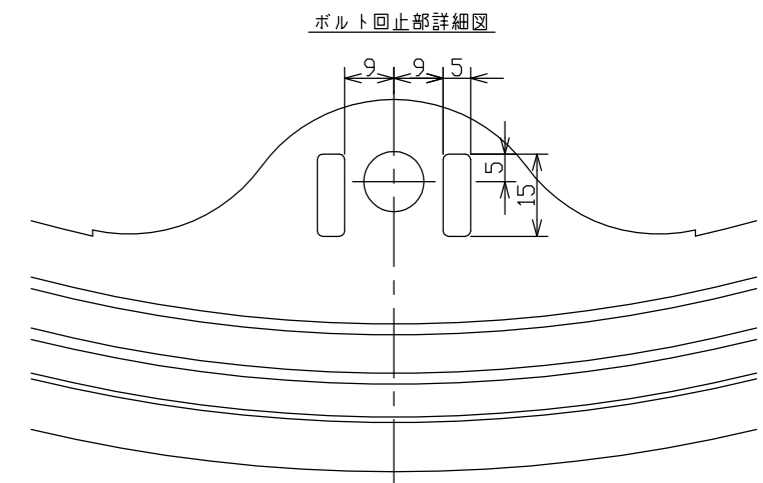
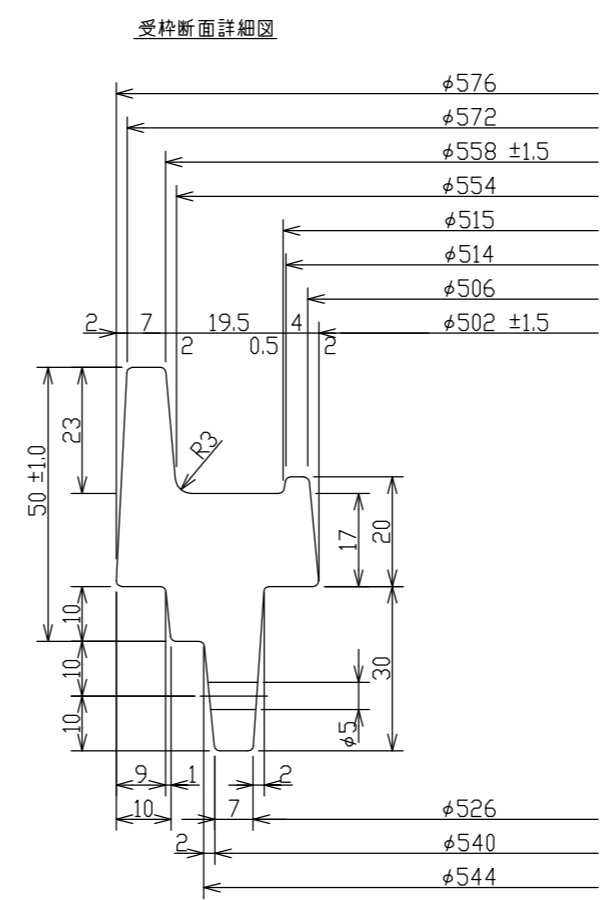
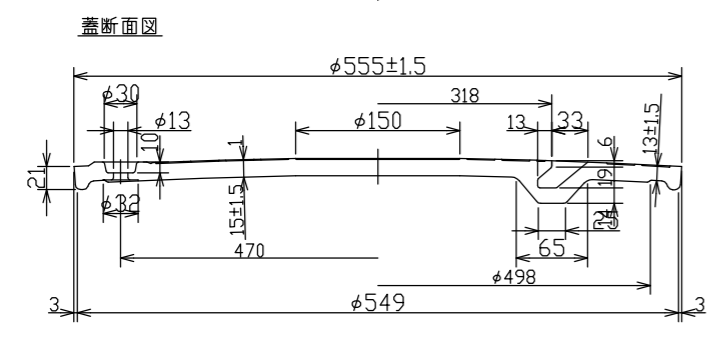
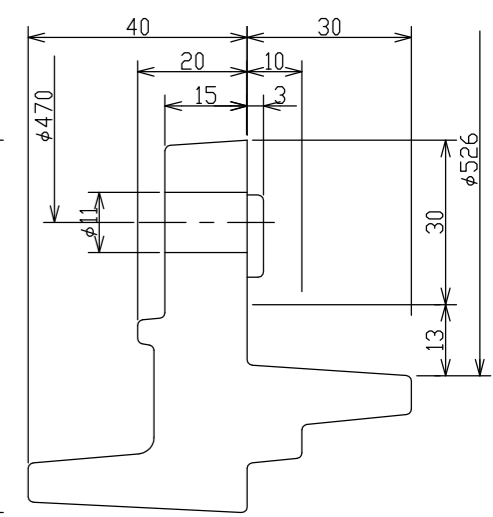
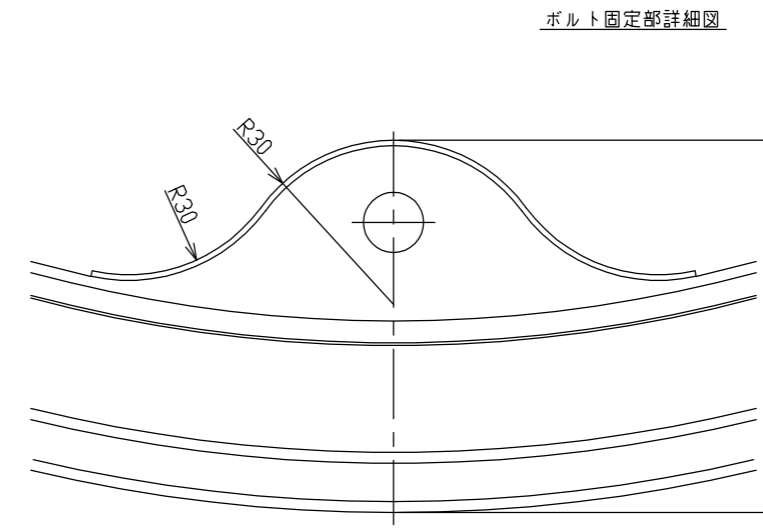
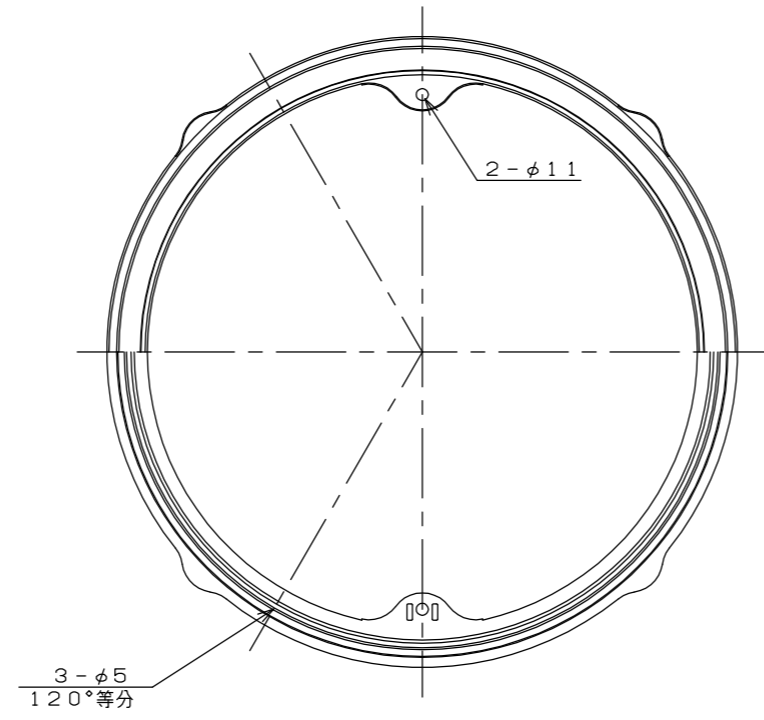
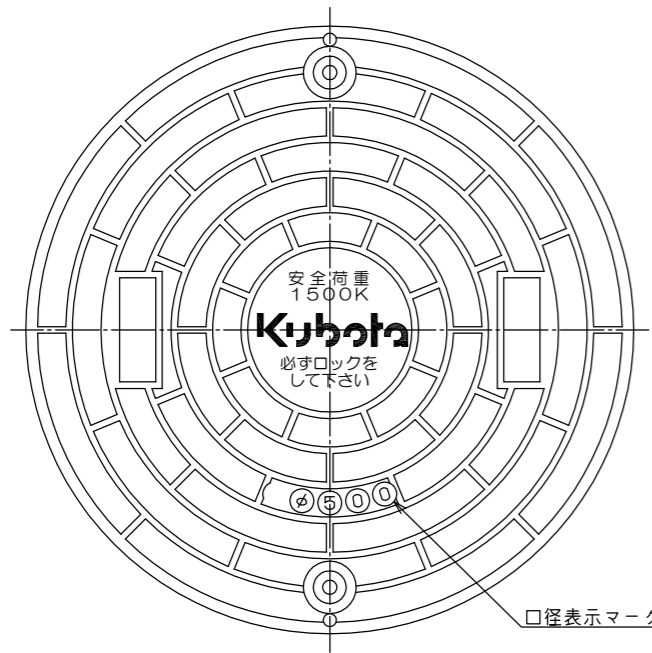


来歴 CAREER	乗本商標図番 FRP-506-103		
変更番号 MARKS	交通番号 REVISION NO.	(理由)	重量 WEIGHT
△ 2	図枠・図番の修正		kg
日付 DATE	相当 DESIGN	2017,03,09	
			藤井



蓋	BMC	15kN{1531kgf}	60kN{6122kgf}	7.3kg
受枠	FRP			3.4kg
名称	材質	安全荷重	破壊荷重	参考質量

三角法 THIRD ANGLE PROJECTION	作成 DATE 2009.3.9	尺度 SCALE 1/7 (A3)	製図 DRAWN BY	マンホール蓋・枠 (φ500,1500K) クボタ, FRP製, ボルトロック
承認 APPROVED BY 福原	検図 CHECKED BY 西川	担当 DESIGNED BY 岡林	製図 DRAWN BY 服部	
図番 96705-3112				所屬 滋賀工場

