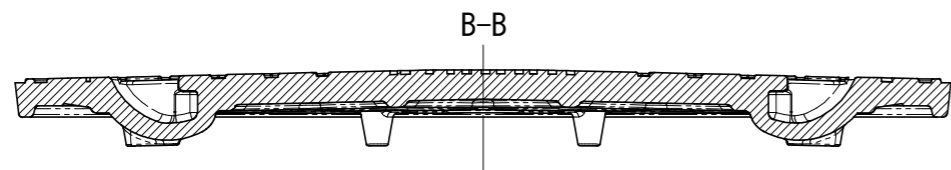
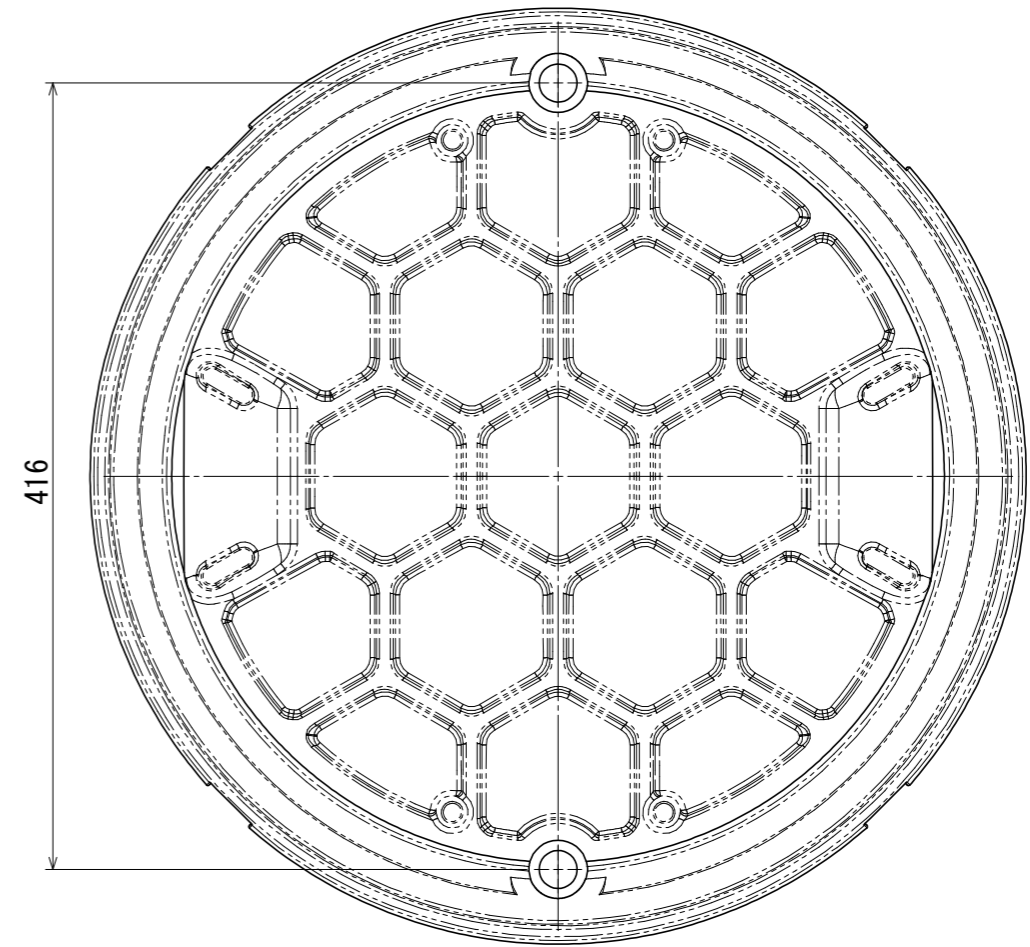
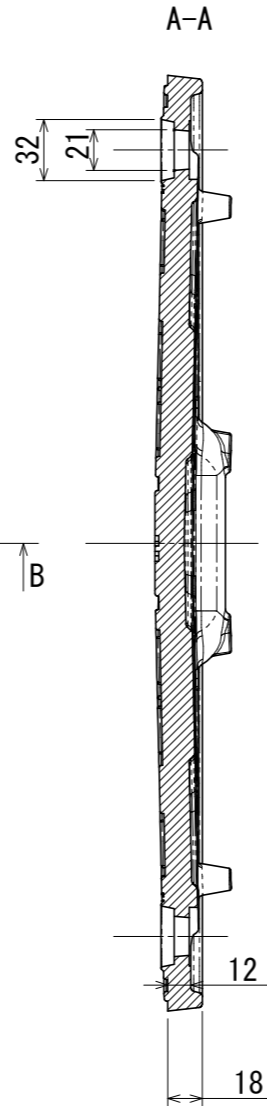
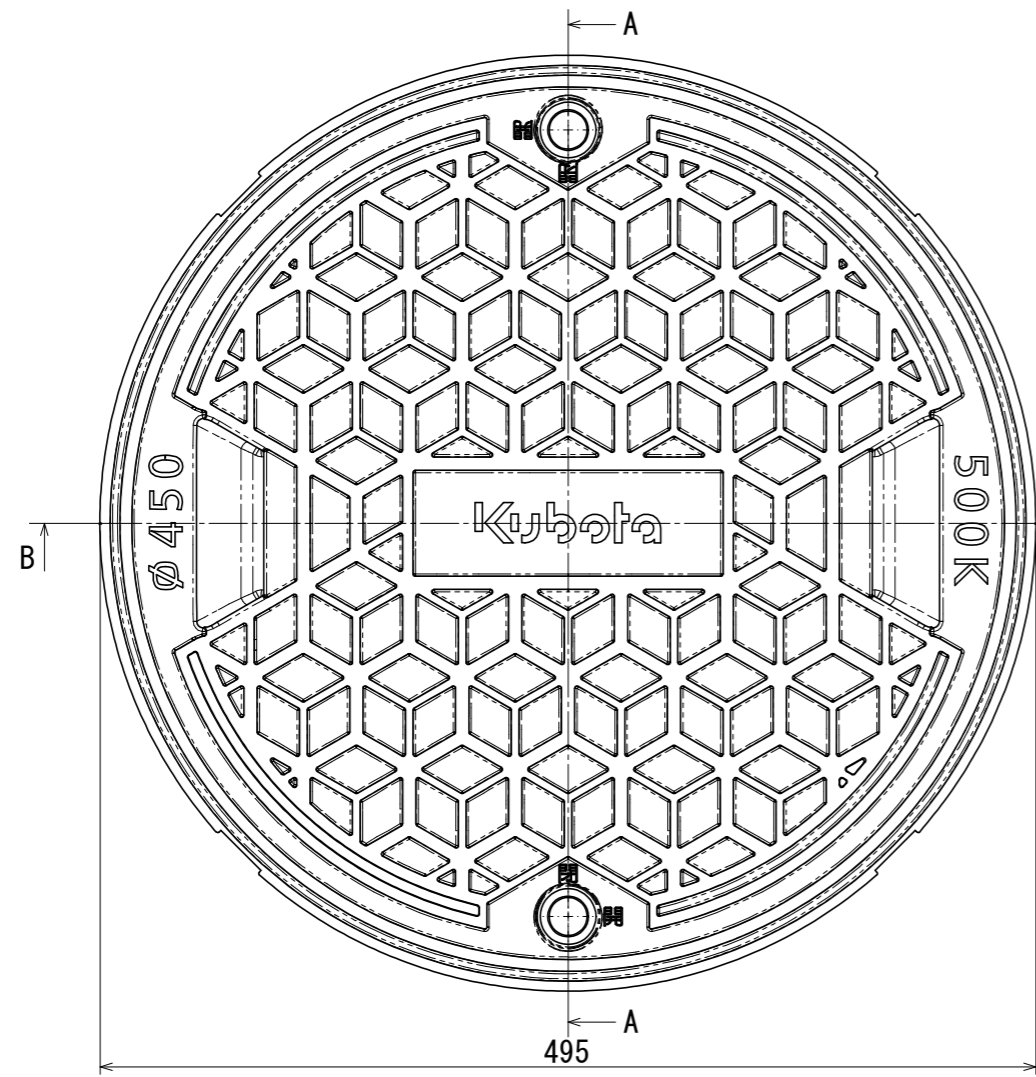


来歴 CAREER	△ 新規作成		最終試作品番 ---	
変更番号 MARKS	変通番号 REVISION NO.	(理由)	重量 WEIGHT	日付 DATE
△	-		-	-
△	-		-	-
△	-		-	-



三角法 THIRD ANGLE PROJECTION	作成 DATE 2019.12.6	尺度 SCALE	1/4
承認 APPROVED BY	検図 CHECKED BY	担当製図 DRAWN BY	喜多 喜多
内川	西川		

品名 NAME	マンホール蓋 (φ450, 500K)	
品番 PART NO.	7815340202	1
所属	滋賀	

