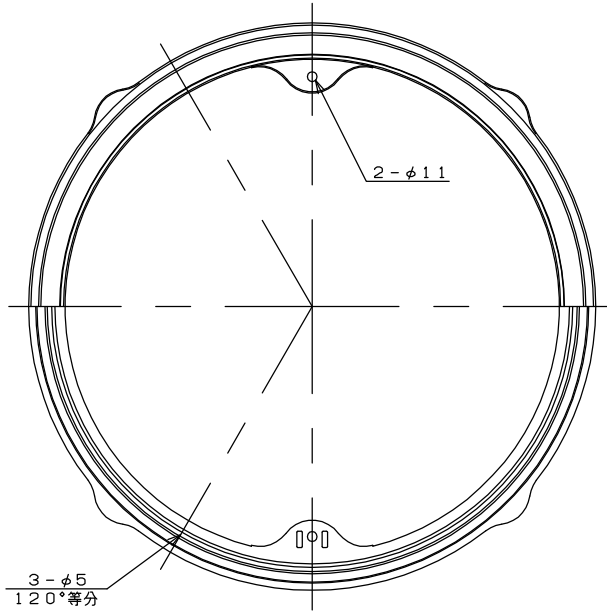
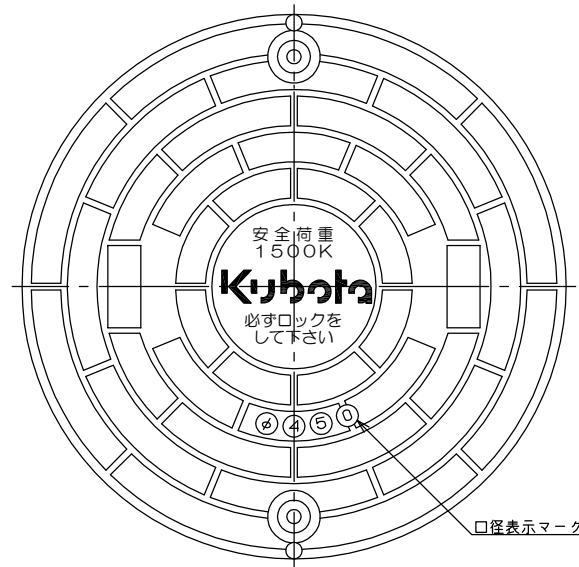
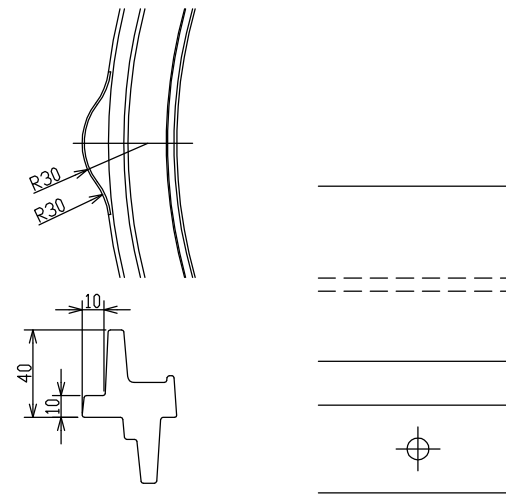


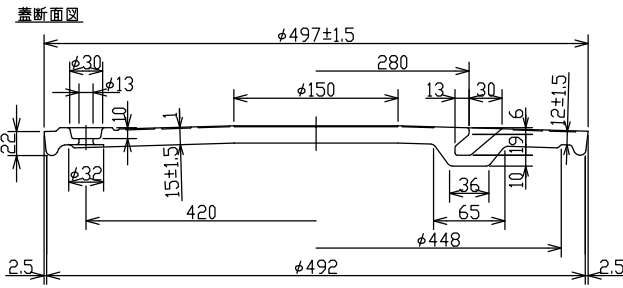
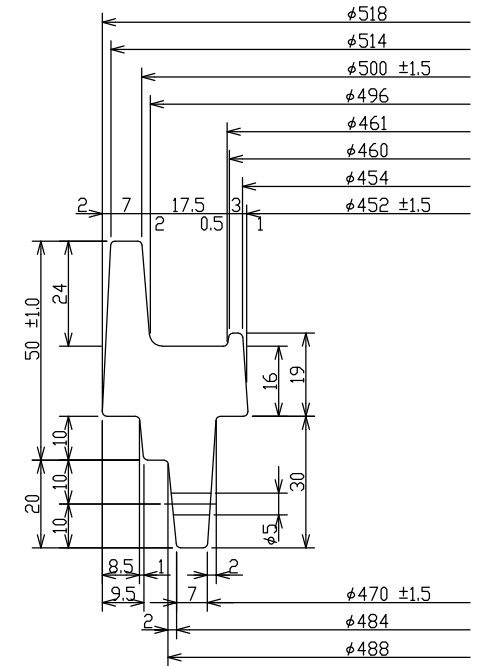
来歴 CAREER	乗本商事図番 FRP-456-103		
変更番号 MARKS	交通番号 REVISION NO.	(理由)	重量 WEIGHT
△ 2	寸法訂正(受枠図)		日付 DATE 相当 DESIGN 2018,08,20
			kg 藤井



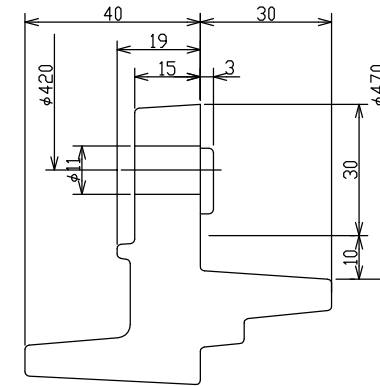
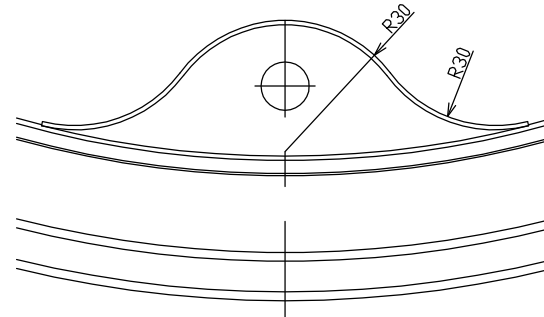
受枠浮上防止詳細図



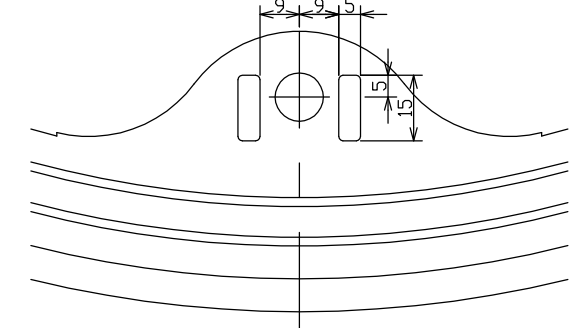
受枠断面詳細図



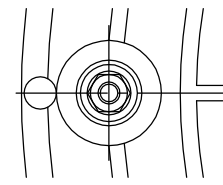
ボルト固定部詳細図



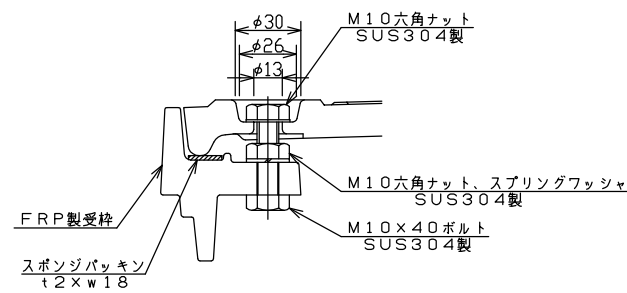
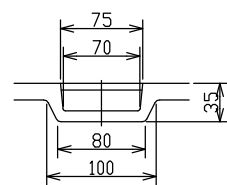
ボルト回止部詳細図



ボルトロック部詳細図



取手断面図



蓋	FRP	15kN(1531kgf)	60kN(6122kgf)	6.0kg
受枠	FRP			2.8kg
名称	材質	安全荷重	破壊荷重	参考質量

三角法 THIRD ANGLE PROJECTION	作成 DATE 2017.3.9	尺度 SCALE 1/4 (A3)	製図 DRAWN BY	マンホール蓋・枠 (φ450, 1500K) クボタ, FRP製, ボルトロック
承認 APPROVED BY	検図 CHECKED BY	担当 DESIGNED BY	製図 DRAWN BY	
福原	西川	藤井	藤井	図番 96704-3112
株式会社クボタ				所屬 滋賀工場