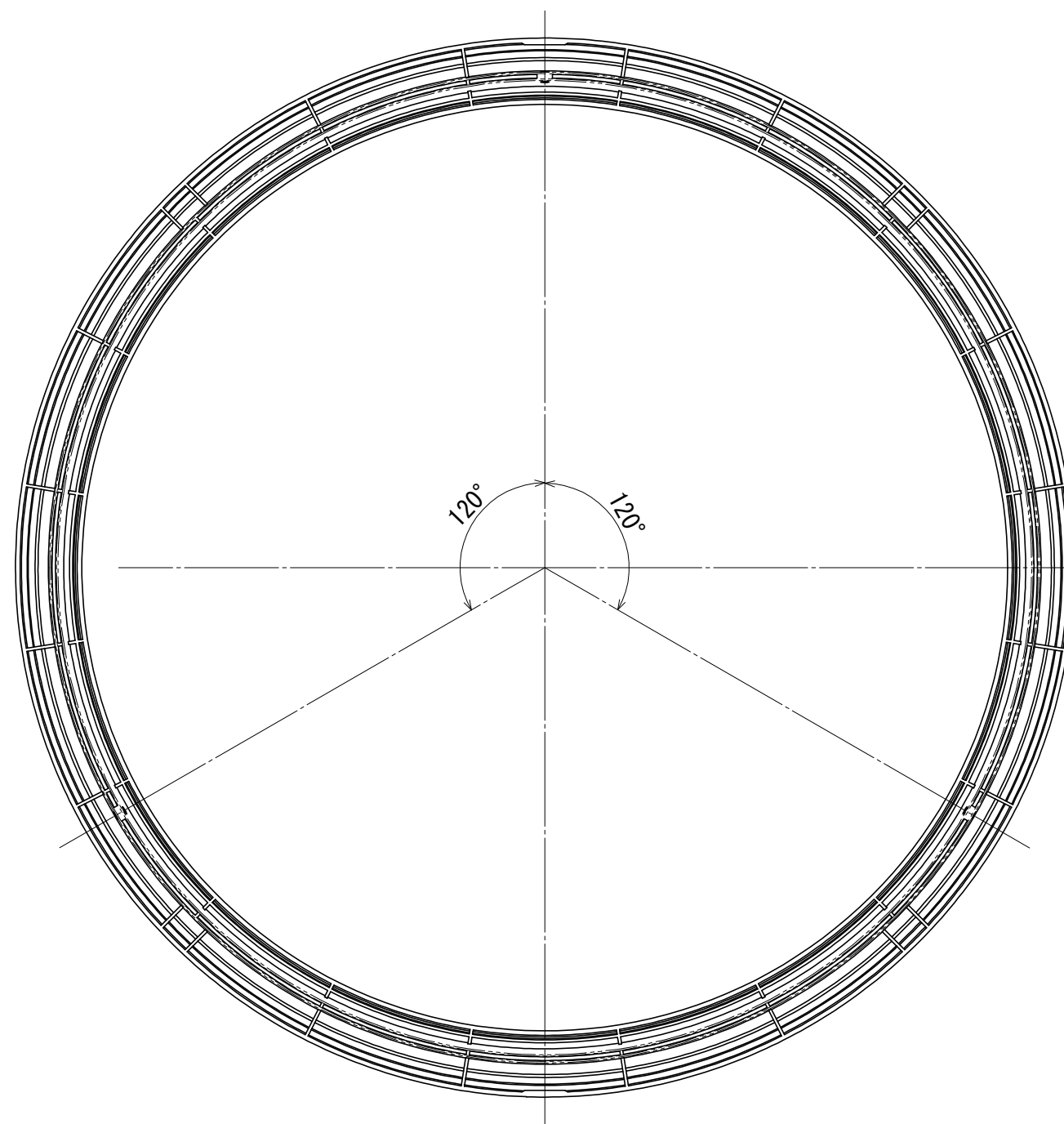
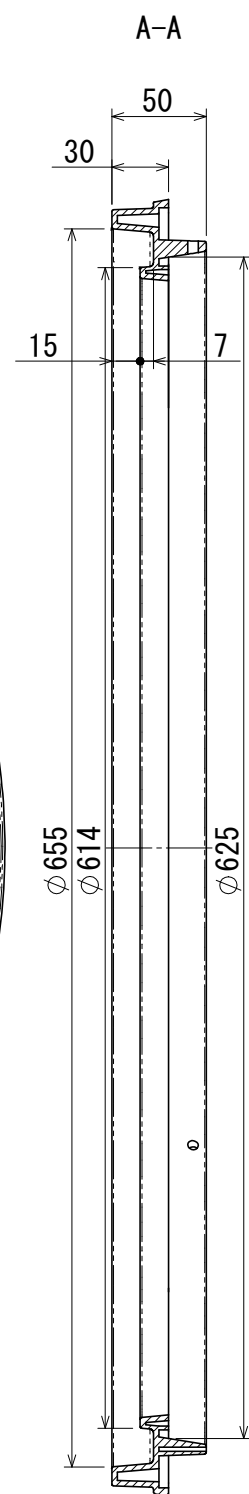
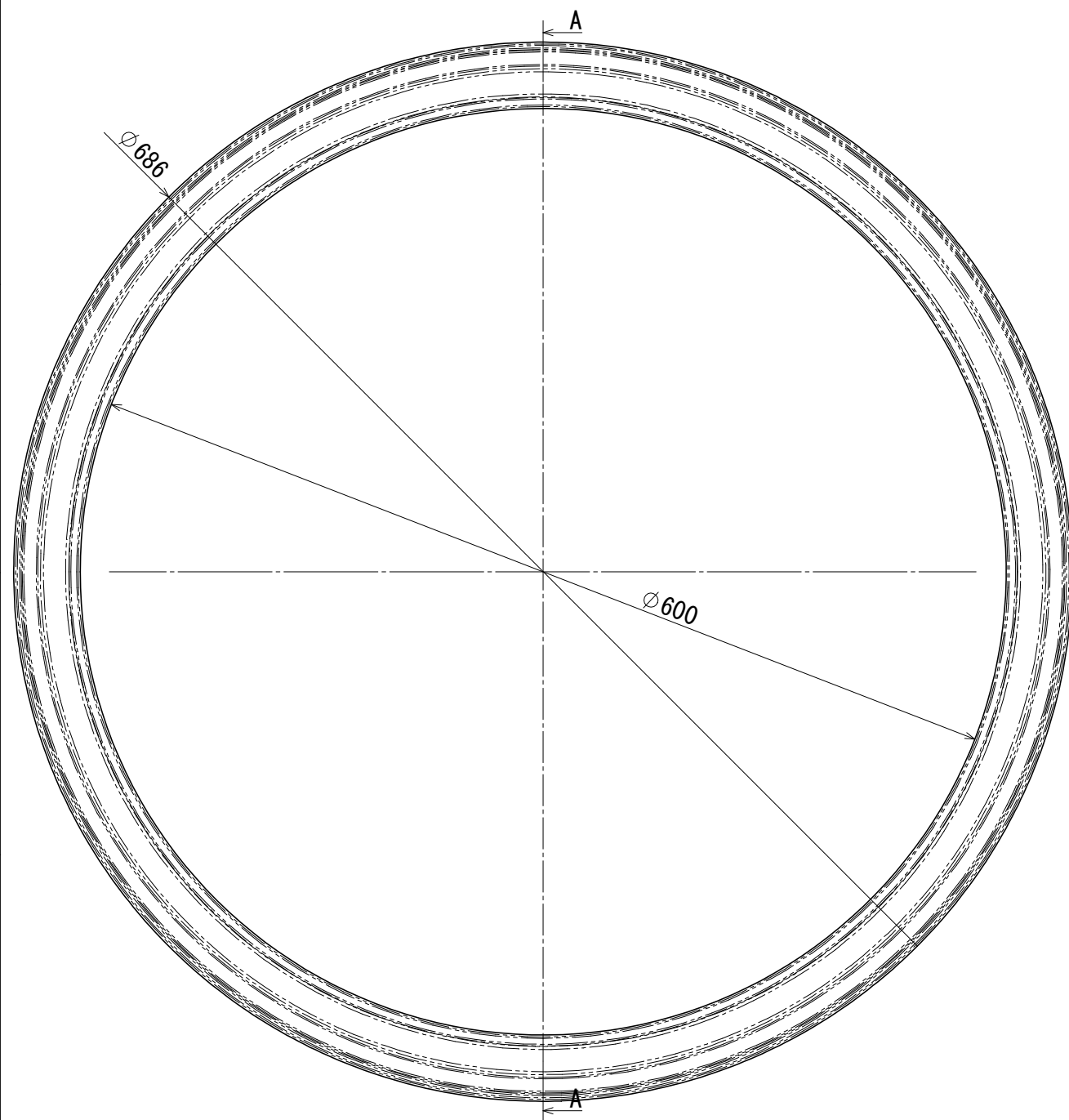


来歴 CAREER	△ 新規作成		最終試作品番 ---	
変更番号 MARKS	変通番号 REVISION NO.	(理由)	重量 WEIGHT	日付 DATE
△	-	-	-	-
△	-	-	-	-
△	-	-	-	-



A 3 図面 1/1

三角法 THIRD ANGLE PROJECTION	作成 DATE 2019.12.6	尺度 SCALE	1/4
承認 APPROVED BY	検図 CHECKED BY	担当製図 DESIGNED BY	製図 DRAWN BY
内川	西川	喜多	喜多

品名 NAME	マンホール枠 (φ600, 加7ヶ用)	
品番 PART NO.	7816340241	1/1
所属	滋賀	

株式会社クボタ