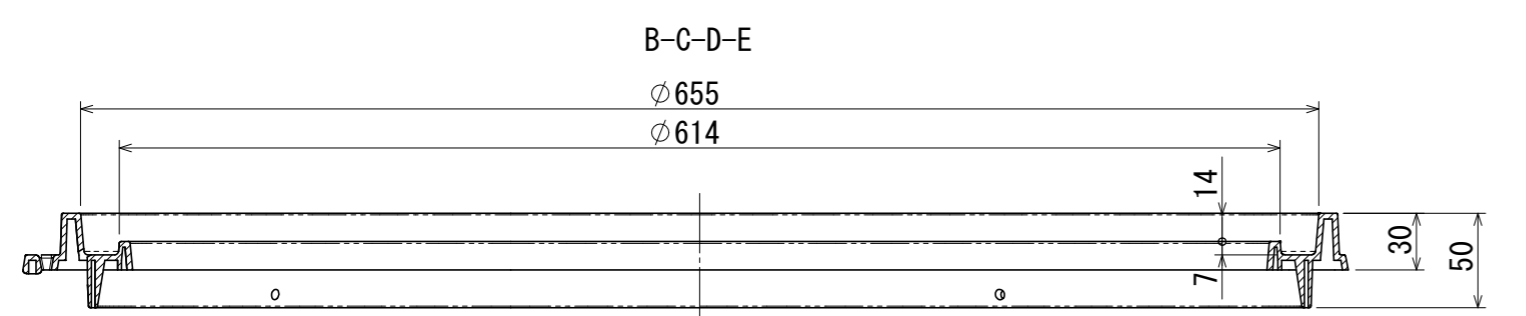
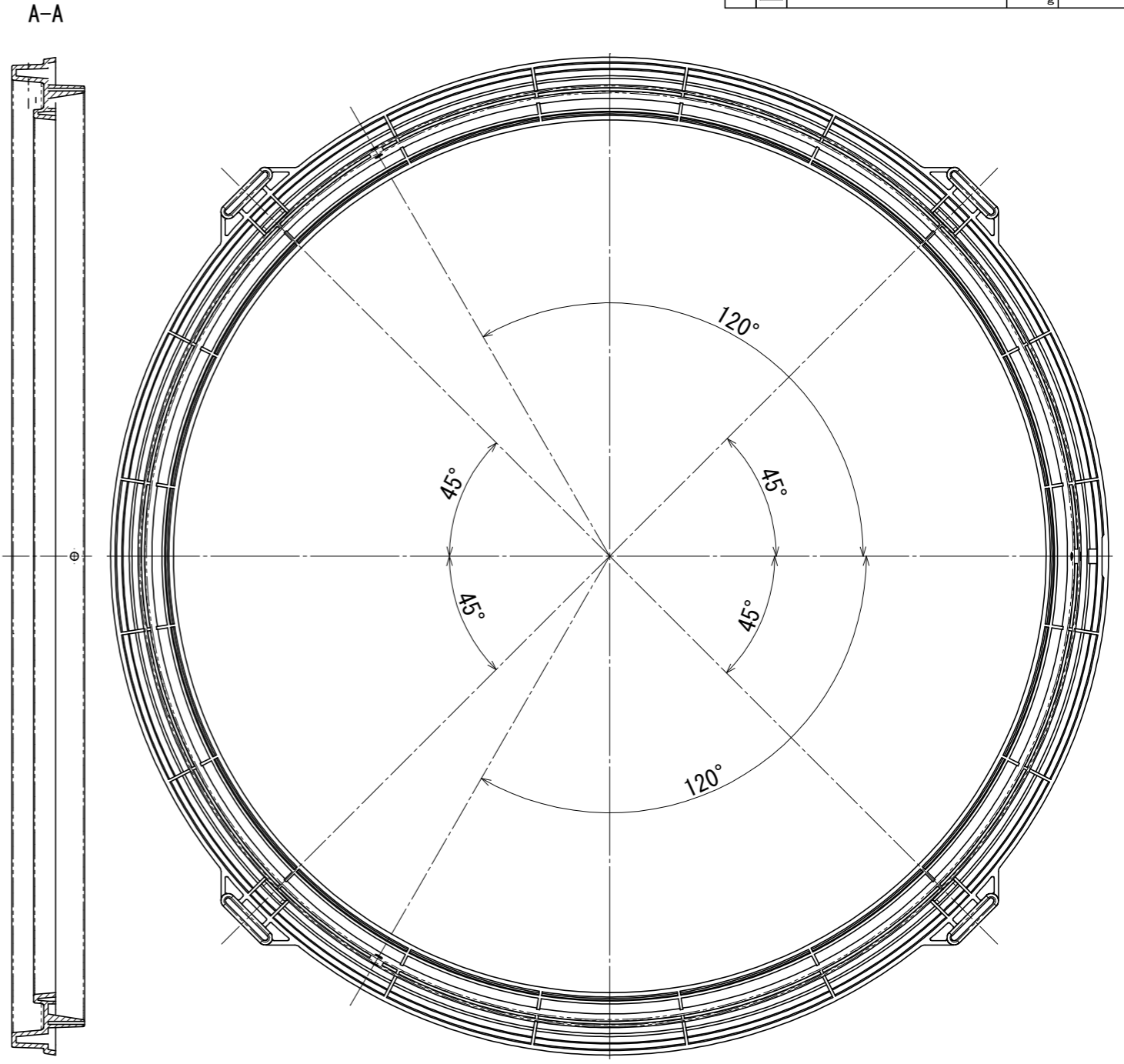
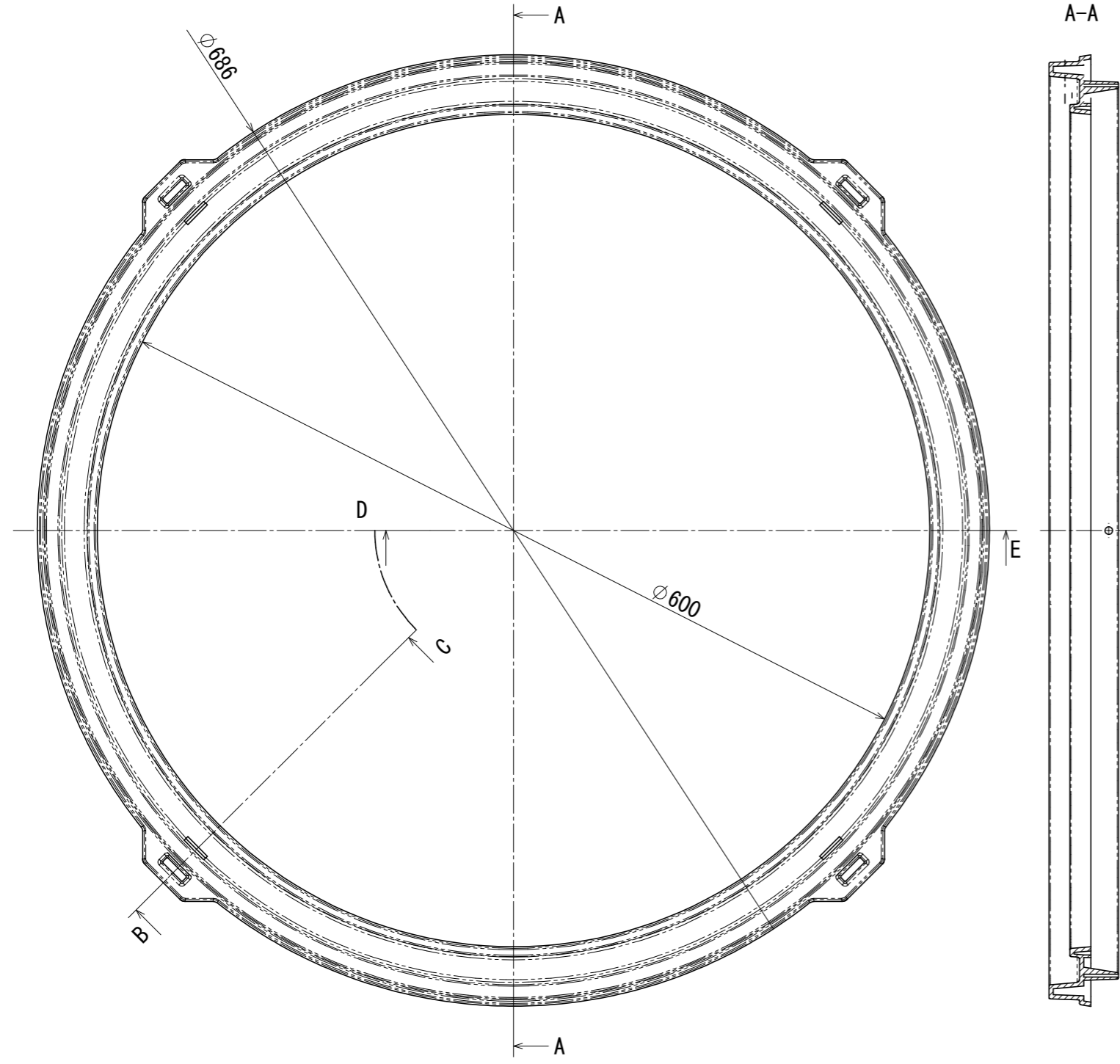


来歴 CAREER	△ 新規作成		最終試作品番 ---	
変更番号 MARKS	変通番号 REVISION NO.	(理由)	重量 WEIGHT	日付 DATE
△	-	-	-	担当 DESIGN
△	-	-	-	-
△	-	-	-	-



A 3 図面 1/1

三角法 THIRD ANGLE PROJECTION	作成 DATE 2019.12.6	尺度 SCALE	1/4
承認 APPROVED BY	検 閲 CHECKED BY	担当 DESIGNED BY	製 図 DRAWN BY
内川	西川	喜多	喜多

品名 マンホール枠(φ600, 本体用)
NAME

品番 PART NO. 7816340141
所属 滋賀

株式会社クボタ