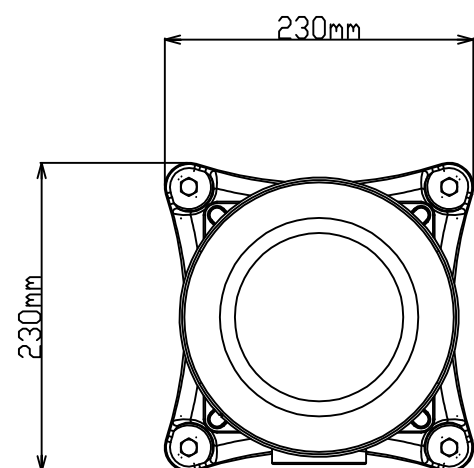


小型浄化槽用脱臭機(アジャスター最長時)



仕様概要

商品名：小型浄化槽用脱臭機

本体製品品番：MJ-H501

外形寸法：W230mm×D230mm×H605mm(アジャスター最長時)

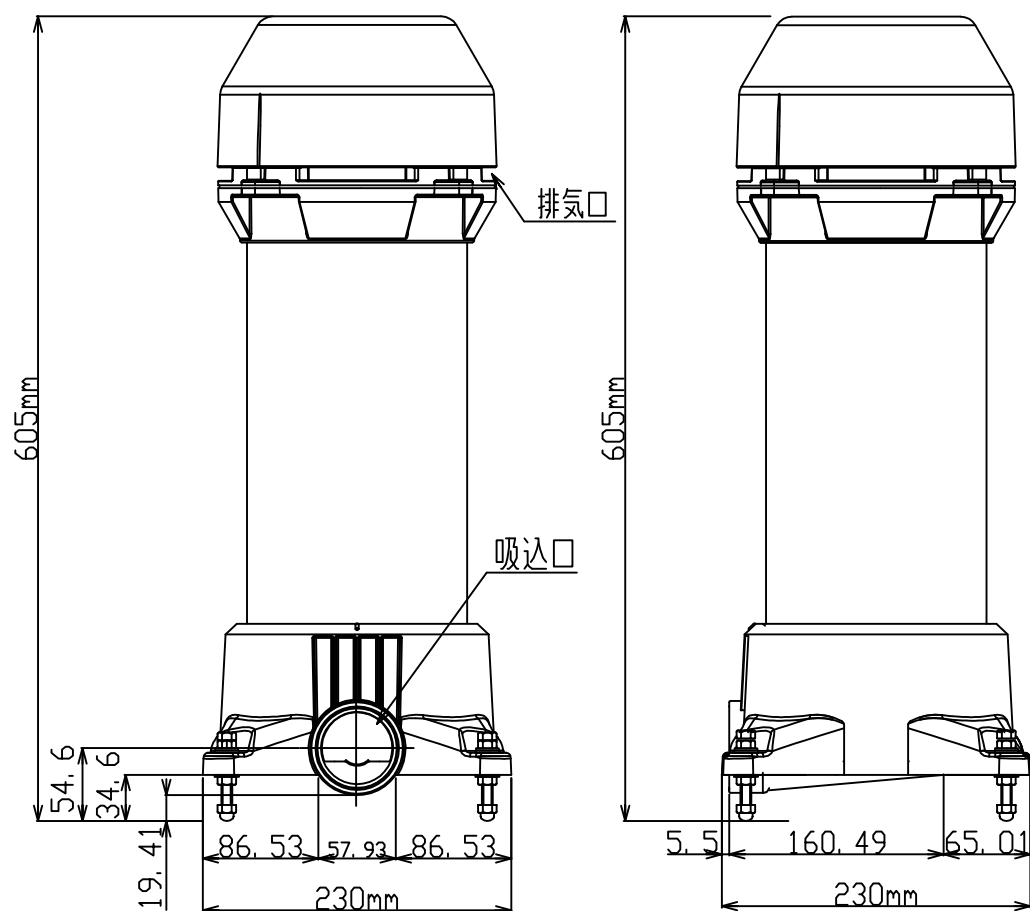
アジャスター調整幅：15mm

製品重量：7.3kg

定格電圧：AC100V 50/60Hz

消費電力：2W

使用脱臭剤：Fブラウン、Fデオ



機能概要

浄化槽にて発生する臭い(硫化水素、アンモニア等)を2種の脱臭剤により除去する。臭突管に接続し吸込口より臭いを吸込む。本体内部に入っている脱臭剤を通して臭いを吸着させる。臭いが除去された空気を排気口より出す。

記事

Kyohata JOHKASOU

技術部

承認

N. I.

検図

Y. K.

製図

K. O.

名称

小型浄化槽用脱臭機

図名

外形図

図番

MJ-H051

作成日

2020.06.30

縮尺

1/2