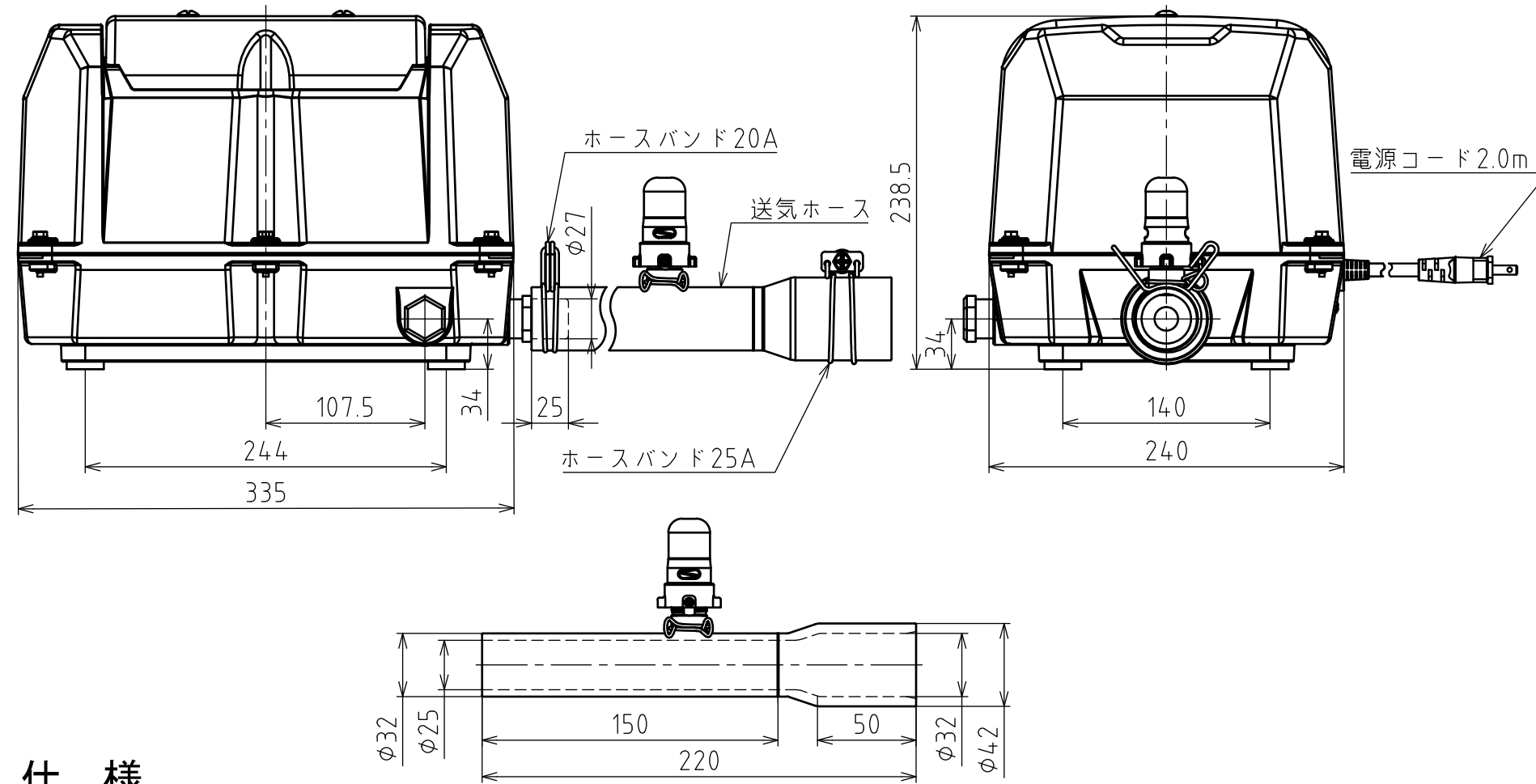


電磁駆動式ダイヤフラムブロワ 型式：TK0-300

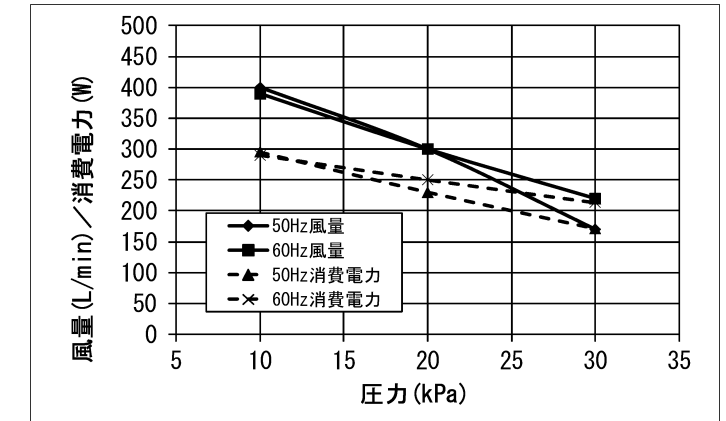
主要寸法



仕様

仕様 型式	電磁振動器			使用圧力範囲 (kPa)	常用圧力 (kPa)	風量 (常用圧力時) (L/min)	運転時間 (分/日)	接続管径 (mm)	質量 (kg)
	定格電圧 (V)	定格周波数 (Hz)	定格消費電力 (W)						
TK0-300	単相 100	50/60	230/250	10~30	20	300	連続	$\phi 27$ (VP-20)	18

性能曲線



特性表

	周波数 (Hz)	吐出圧力 (kPa)		
		10	20	30
風量 (L/min)	50	400	300	170
	60	390	300	220
電流 (A)	50	4.7	4.6	4.0
	60	5.3	4.6	3.7
消費電力 (W)	50	295	230	171
	60	290	250	213
騒音レベル dBA (1m)	50		48	
	60		48	

※性能曲線及び特性表は、このブロワの代表値であり保証値ではありません。

予告なく、仕様・デザインを変更することがあります。
あらかじめご了承ください。