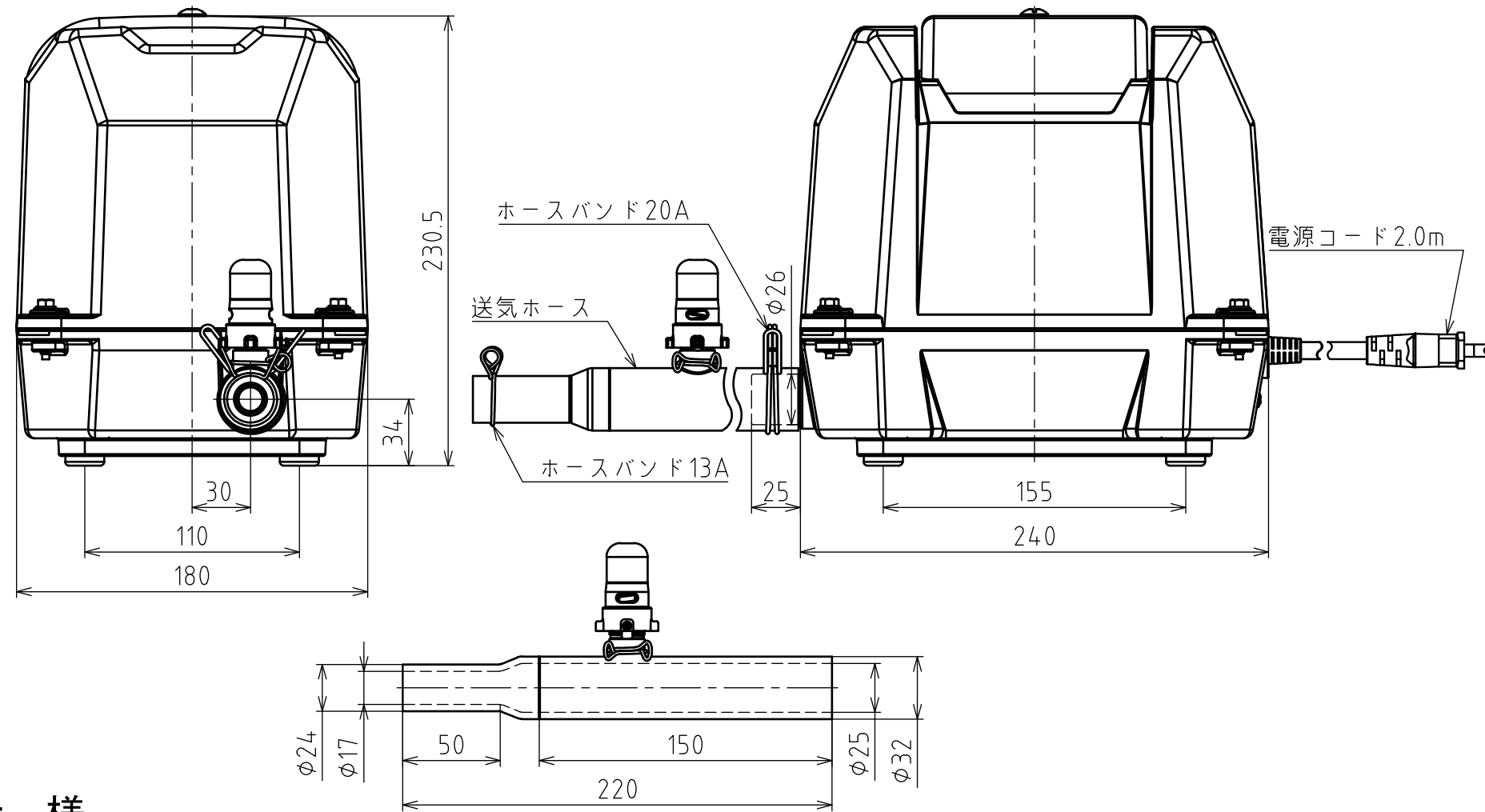
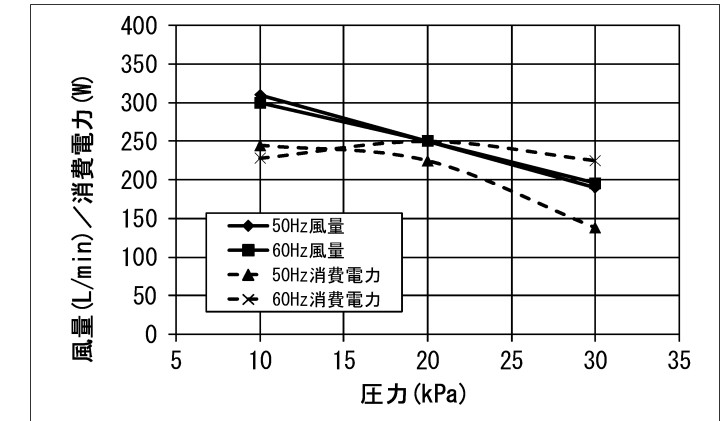


電磁駆動式ダイヤフラムブロワ 型式：TK0-250

主要寸法



性能曲線



特性表

	周波数 (Hz)	吐出圧力 (kPa)		
		10	20	30
風量 (L/min)	50	310	250	190
	60	300	250	196
電流 (A)	50	3.5	3.4	3.3
	60	4.3	4.0	3.4
消費電力 (W)	50	245	225	138
	60	228	250	225
騒音レベル dBA (1m)	50		48	
	60		48	

※性能曲線及び特性表は、このブロワの代表値であり保証値ではありません。

仕様

型式	電磁振動器			使用圧力範囲 (kPa)	常用圧力 (kPa)	風量 (常用圧力時) (L/min)	運転時間 (分/日)	接続管径 (mm)	質量 (kg)
	定格電圧 (V)	定格周波数 (Hz)	定格消費電力 (W)						
TK0-250	単相 100	50/60	225/250	10~30	20	250	連続	$\phi 26$ (VP-20)	10

予告なく、仕様・デザインを変更することがあります。あらかじめご了承ください。