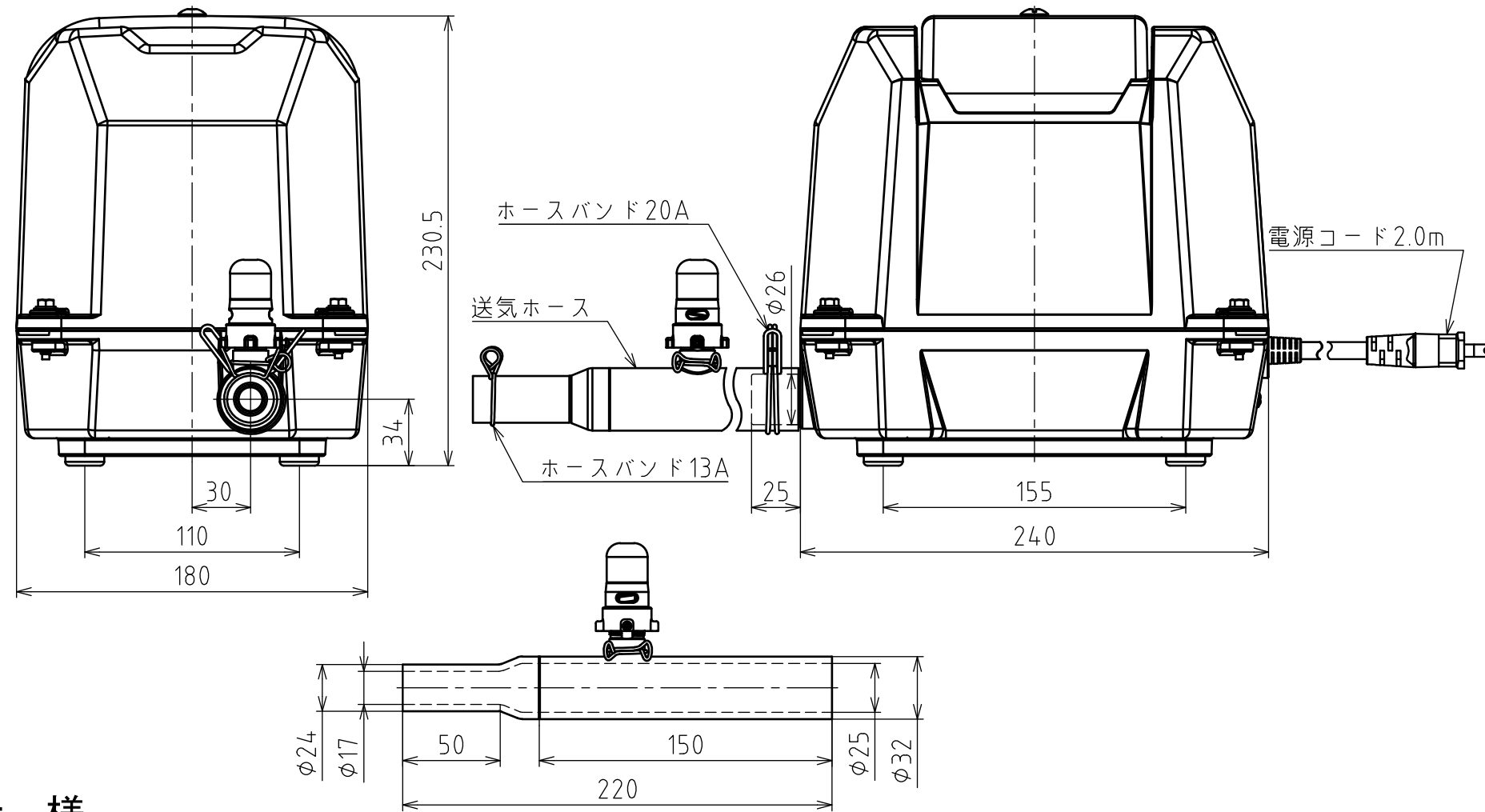
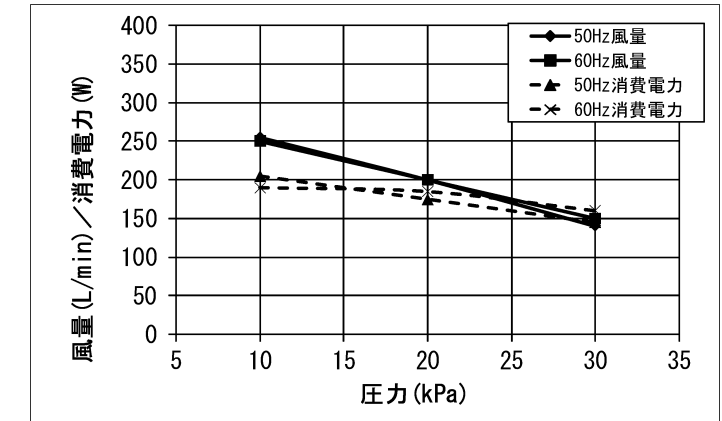


電磁駆動式ダイヤフラムブロワ 型式：TK0-200

主要寸法



性能曲線



特性表

	周波数 (Hz)	吐出圧力 (kPa)		
		10	20	30
風量 (L/min)	50	255	200	140
	60	250	200	150
電流 (A)	50	3.6	3.3	3.3
	60	3.5	3.5	2.9
消費電力 (W)	50	205	175	145
	60	190	185	160
騒音レベル dBA (1m)	50		43	
	60		43	

※性能曲線及び特性表は、このブロワの代表値であり保証値ではありません。

仕様

仕様 型式	電磁振動器			使用圧力範囲 (kPa)	常用圧力 (kPa)	風量 (常用圧力時) (L/min)	運転時間 (分/日)	接続管径 (mm)	質量 (kg)
	定格電圧 (V)	定格周波数 (Hz)	定格消費電力 (W)						
TK0-200	単相 100	50/60	175/185	10~30	20	200	連続	$\phi 26$ (VP-20)	10

予告なく、仕様・デザインを変更することがあります。あらかじめご了承ください。