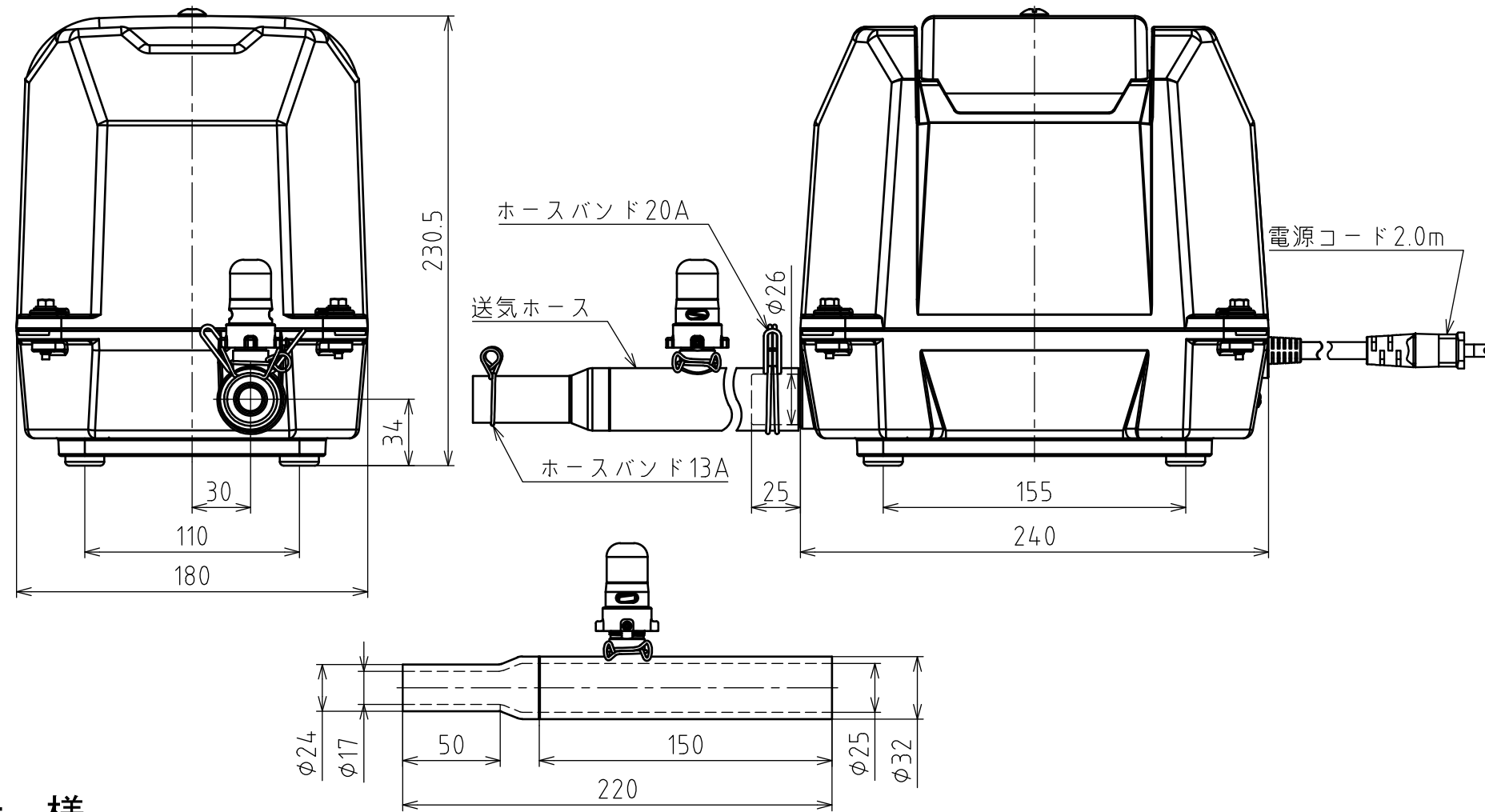
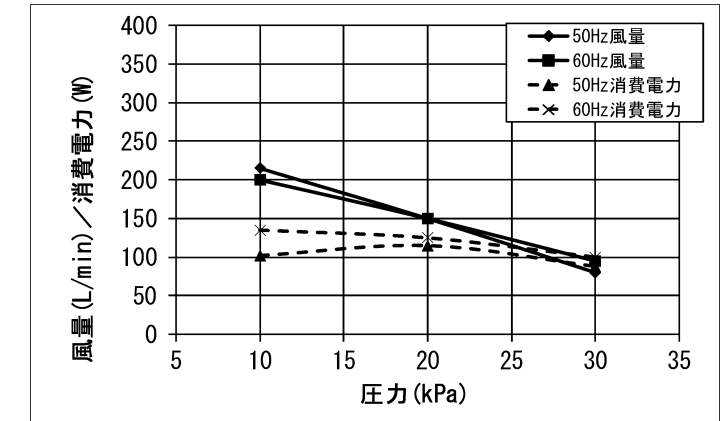


電磁駆動式ダイヤフラムブロワ 型式 : TK0-150

主要寸法



性能曲線



特性表

	周波数 (Hz)	吐出圧力 (kPa)		
		10	20	30
風量 (L/min)	50	215	150	80
	60	200	150	95
電流 (A)	50	2.3	2.1	1.9
	60	1.5	2.1	1.5
消費電力 (W)	50	102	115	88
	60	135	125	100
騒音レベル dBA (1m)	50		42	
	60		42	

※性能曲線及び特性表は、このブロワの代表値であり保証値ではありません。

仕様

仕様 型式	電磁振動器			使用圧力範囲 (kPa)	常用圧力 (kPa)	風量 (常用圧力時) (L/min)	運転時間 (分/日)	接続管径 (mm)	質量 (kg)
	定格電圧 (V)	定格周波数 (Hz)	定格消費電力 (W)						
TK0-150	単相 100	50/60	115/125	10~30	20	150	連続	$\phi 26$ (VP-20)	10

予告なく、仕様・デザインを変更することがあります。あらかじめご了承ください。