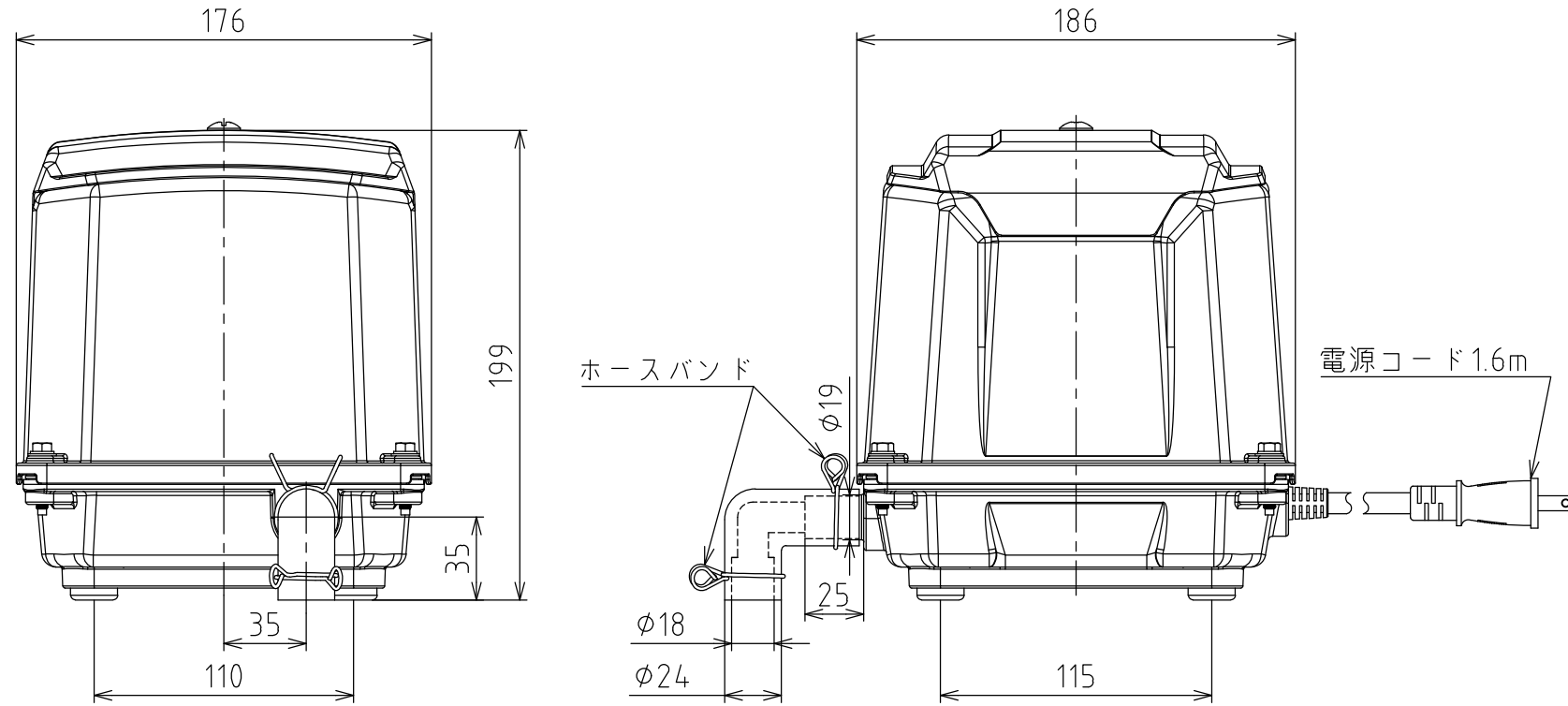
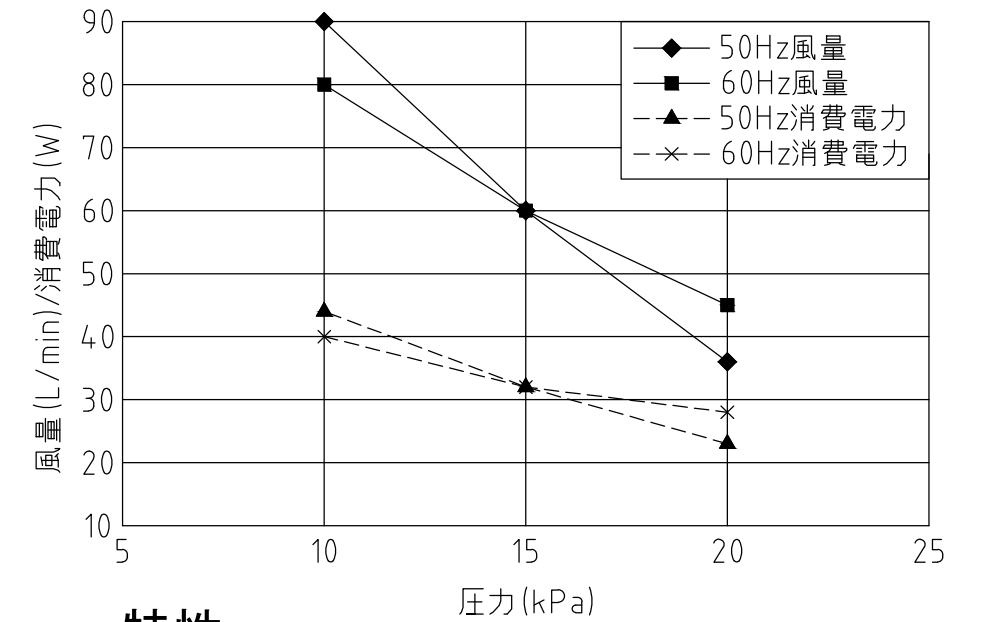


# 電磁駆動式ダイヤフラムブロワ 型式：TIP-60

## 主要寸法



## 性能曲線



## 特性

	周波数 (Hz)	吐出圧力 (kPa)		
		10	15	20
風量 (L/min)	50	90	60	36
	60	80	60	45
電流 (A)	50	0.55	0.50	0.45
	60	0.60	0.50	0.45
消費電力 (W)	50	44	32	23
	60	40	32	28
騒音レベル dBA(1m)	50	33		
	60	33		

\*性能曲線及び特性表は、このブロワの代表値であり保証値ではありません。

## 仕様

型式	仕様								
	定格電圧 (V)	定格周波数 (Hz)	定格消費電力 (W)	使用圧力範囲 (kPa)	常用圧力 (kPa)	風量 (常用圧力時) (L/min)	運転時間 (分/日)	接続管径 (mm)	質量 (kg)
TIP-60	単相100	50/60	32	10~20	15	60	連続	φ19 (VP-13)	6

予告なく、仕様・デザインを変更することがあります。  
あらかじめご了承ください。

番号 No.	名称 NAME	材料 MATERIAL	個数 Q'TY	備考 REMARKS
1	TIP-60	質量 MASS	6kg	
	ITEM NO.	承認 APPROVED BY	高尾	
	完成品仕様図	審査 CHECKED BY	高尾	
		作成 DRAWN BY	村上	
投影法 PROJECTION	第一角法	大晃工番 TAIKO KIKAI W.NO.	KE-1194	
日付 DATE	MAR.26.2021	図番 DRAWING NO.	TS802B506E-A0	1/1

**TAIKO KIKAI INDUSTRIES CO., LTD.**