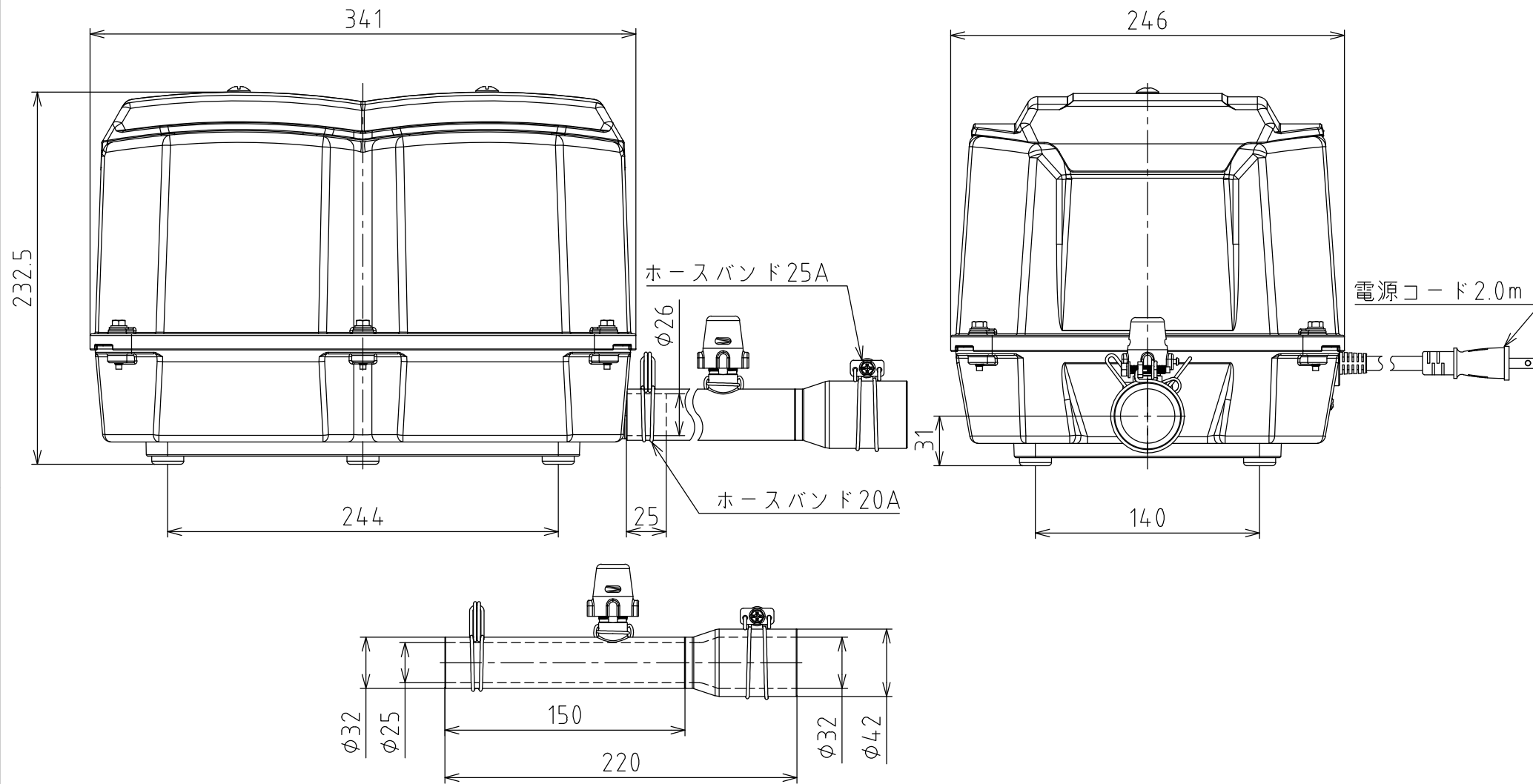


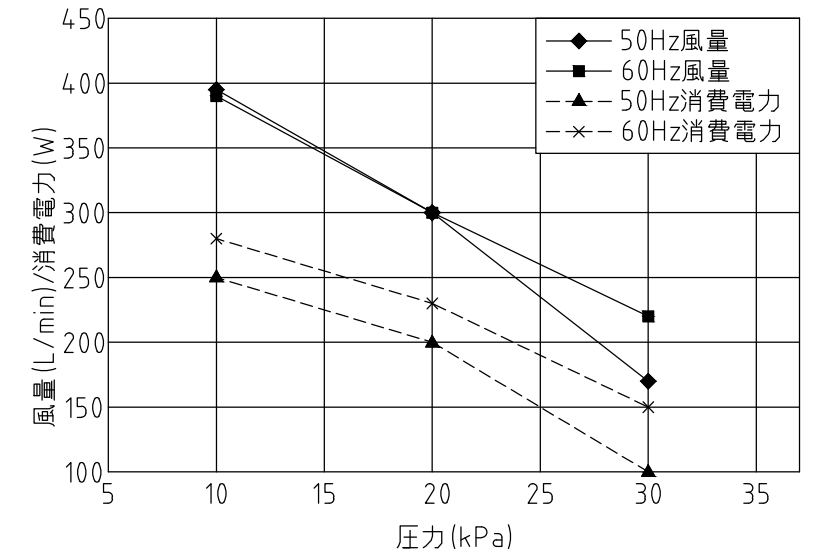
電磁駆動式ダイヤフラムブロワ

型式 : TIP-300

主要寸法



性能曲線



特性

	周波数 (Hz)	吐出圧力 (kPa)		
		10	20	30
風量 (L/min)	50	395	300	170
	60	390	300	220
電流 (A)	50	3.60	3.20	3.00
	60	4.50	3.60	2.60
消費電力 (W)	50	250	200	100
	60	280	230	150
騒音レベル dBA(1m)	50		48	
	60		48	

*性能曲線及び特性表は、このブロワの代表値であり保証値ではありません。

仕様

型式	仕様								
	定格電圧 (V)	定格周波数 (Hz)	定格消費電力 (W)	使用圧力範囲 (kPa)	常用圧力 (kPa)	風量 (常用圧力時) (L/min)	運転時間 (分/日)	接続管径 (mm)	質量 (kg)
TIP-300	単相100	50/60	200/230	10~30	20	300	連続	φ26 (VP-20)	18

予告なく、仕様・デザインを変更することがあります。
あらかじめご了承ください。

△1				
△6				
△5				
△4				
△3				
△2				
△1	OCT.19.2022	消費電力変更 (VQ00335~)	高尾	村上
REV.	日付 DATE	改訂理由 PLAN RECORD	APPROVED	DRAWN

1				
番号 No.	名称 NAME	材料 MATERIAL	個数 Q'TY	備考 REMARKS
形式 TYPE	TIP-300	質量 MASS		18kg
名称 NAME	ITEM NO.	承認 APPROVED BY		高尾
完成品仕様図			審査 CHECKED BY	高尾
			作成 DRAWN BY	村上
投影法 PROJECTION	第一角法	尺度 SCALE	NTS	大晃工番 TAIKO KIKAI W.NO.
日付 DATE	MAR.26.2021	サイズ SIZE	A3	図番 DRAWING NO.
				TS809C306E-A1/1/1

TAIKO KIKAI INDUSTRIES CO., LTD.