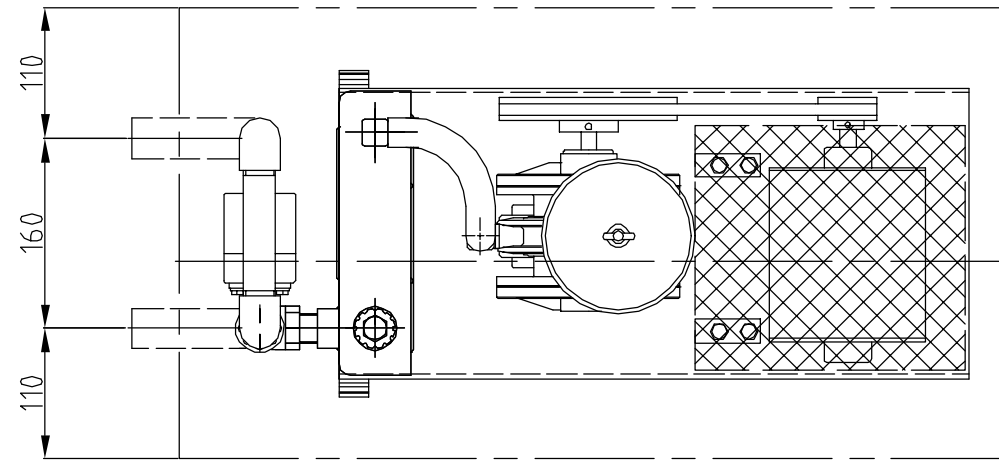
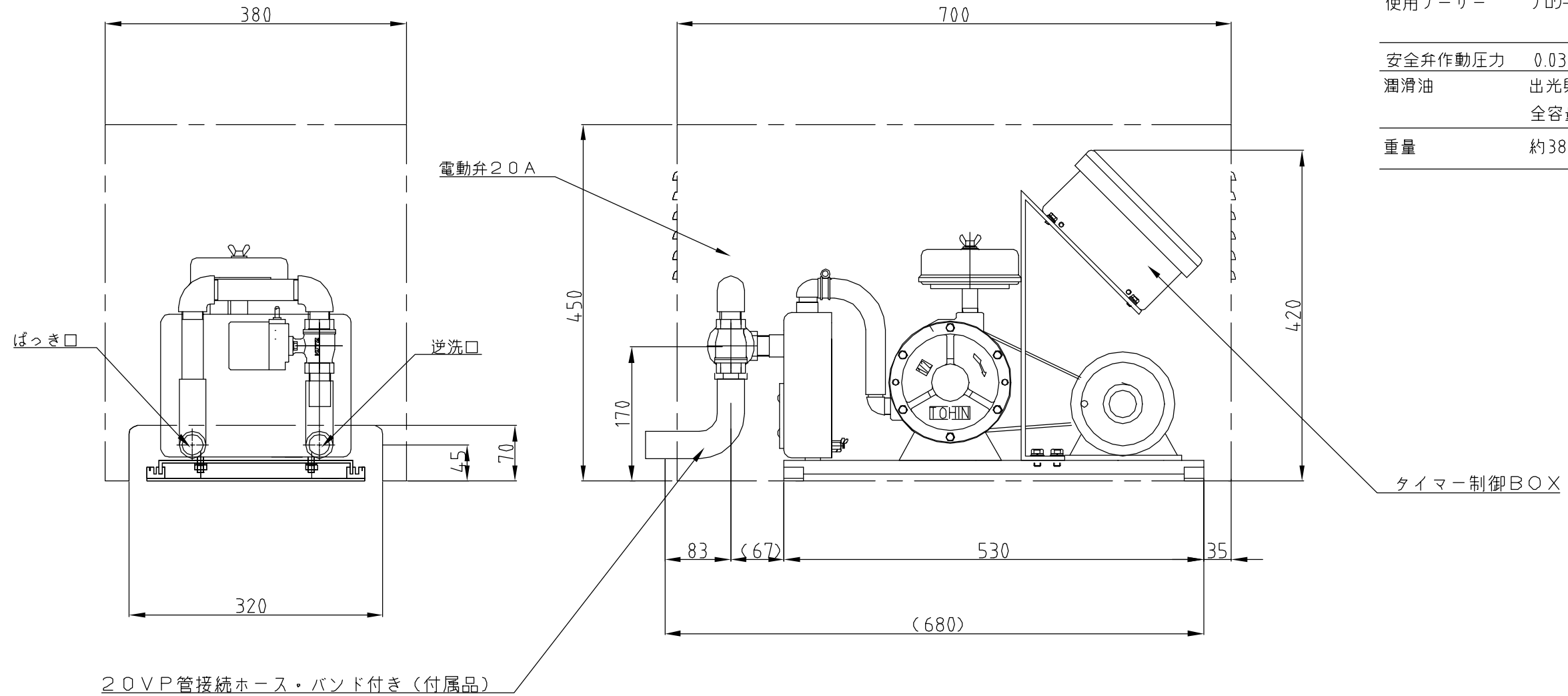


符号	個数	記事	日付	変更者	承認



仕様

型式	SD-200sDT
ブロワー	1/2" S
モートル	分相始動型誘導電動機 100V 4P 0.25kW オートカット付
ブロワー回転数	600 r/min
空気量	200 l/min(at 0.02MPa)
付属部品	接続ホース式、ゴム脚一式
使用ベルト	M-30
使用プーリー	アロー側6" M モートル側A-2 1/2" M B-2 "M
安全弁作動圧力	0.035MPa
潤滑油	出光興産 グラフィニスパーハイドロリックフルイド56 全容量1000cc 有効量650cc
重量	約38Kg



部品番号	個数	部品名	材料	寸法	備考	
設計	製図	写図	検図	標準	承認	
		齊藤				
東浜工業株式会社					電動弁一体型 单相・100V	訂正
SD-200sDT					1:7.5	重量
					図面番号	TKK3-5218
						日付
						8.2.7 05/02/23