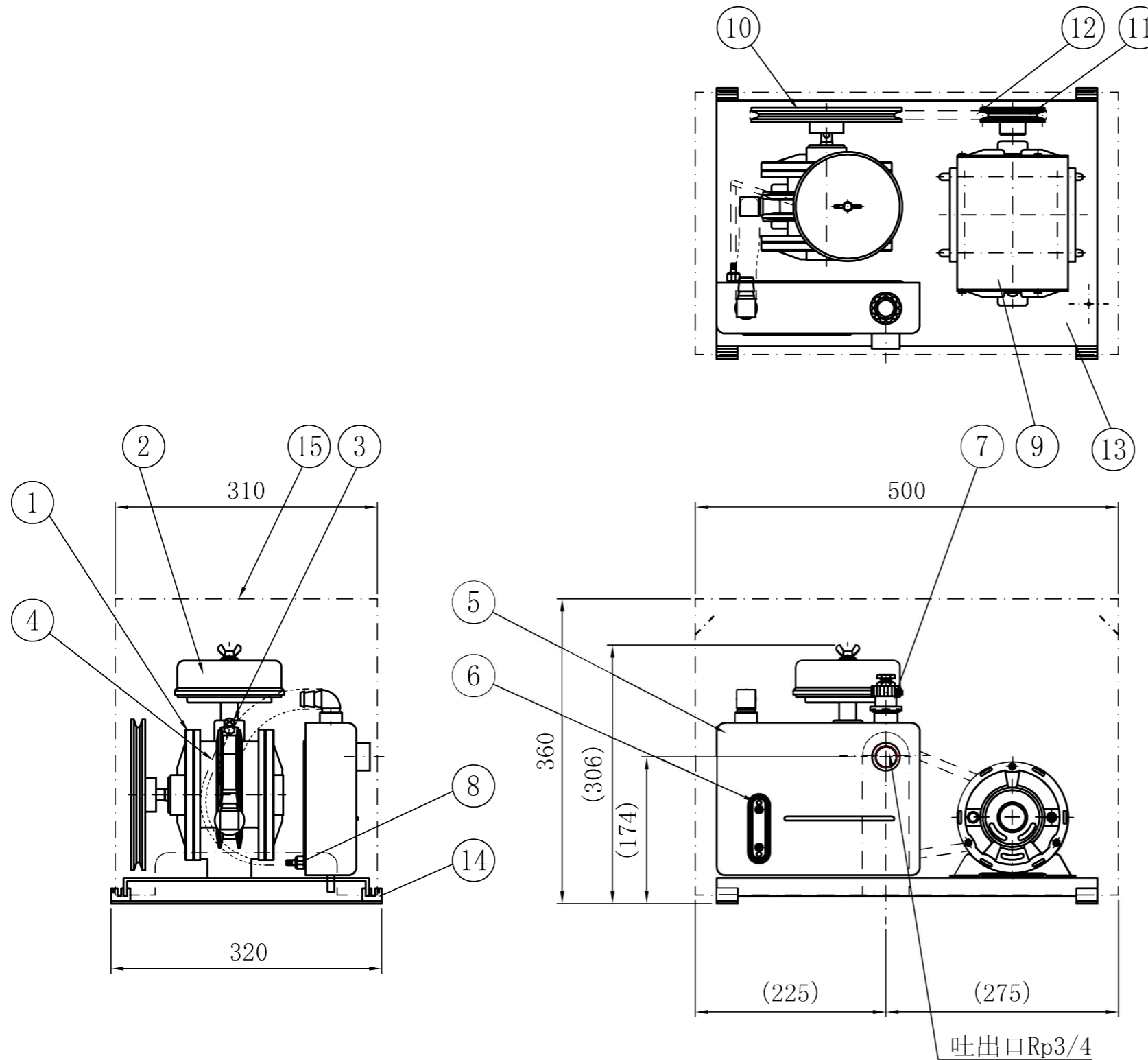


符号	記事	日付	変更者	承認
c	カバー ガリから折りに変更	11/02/02	松本	松本
d	潤滑油変更	15/02/19	松本	松本



型式	SD-200s
ブローサイズ	1/2" s
モートル	分相始動形単相誘導電動機 防滴保護形 100V 4P 0.25kW
ブロー回転数	600RPM
空気量	200L/min 0.02MPa時
使用Vベルト	M-33
使用Vプーリー	ブロー M1型 7" モートル M1型 3" - (A) M1型 2 1/2" - (B)
安全弁作動圧	0.035MPa
潤滑油	省エネルギー型高粘度指数 非Zn系作動油 全容量 1000cc 有効量 650cc
カバー	全カバー (重量3.5kg)
重量	約 30.0kg (カバー含む)
付属部品	チャッキ弁付吐出口一式 クッションゴム脚

本体塗装色	マンセル 7.5G5/0.5
カバー塗装色	マンセル 5Y7/1
防振ゴム	

※ 図中のA=50Hz/B=60Hzを示す

15	1	ブローカバー	SGC	1.0t	150用	5	1	チャンバ	SPC		オイルタンク兼用			
14	2	ゴムクッション	合成ゴム		付属部品	4	1	オイル循環用ホース	PVC	φ6/4				
13	1	共通ベース	SPC		150用	3	1	点滴ジョイント	BsBM	R1/8				
12	1	Vベルト	合成ゴム	M-33		2	1	吸気口	PE, SPC		エレメント (2号ウルト)			
11	1	モートル用Vプーリー	FC			1	1	ブロー本体	FC	1/2 "s				
10	1	ブロー用Vプーリー	FC		穴径φ13	部品番号	個数	部品名	材料	寸法	備考			
9	1	モートル		0.25kW	軸径φ14	設計	製図	検図	承認		尺度			
8	1	オイルストレナー	PBT、網	R1/4"	150Mesh		斉藤		福田					
7	1	安全弁	ZDC	G1/2		東浜工業株式会社					ロータリーブロー			
6	1	オイルゲージ	PC、POM		上限 下限表示						SD-200s型外形図			
											ファイル名	8.2.7	日付	01/12/03
											図面番号	T3A-2575 d		