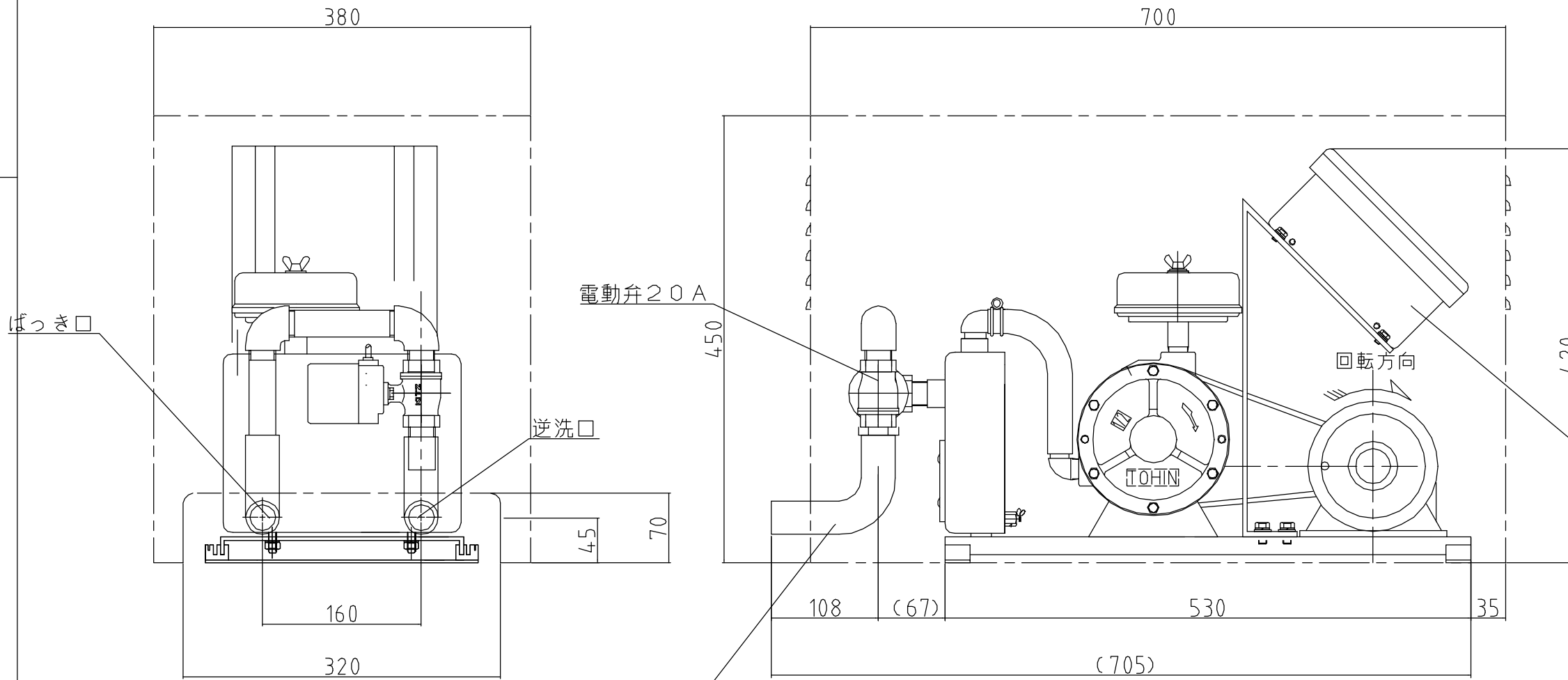
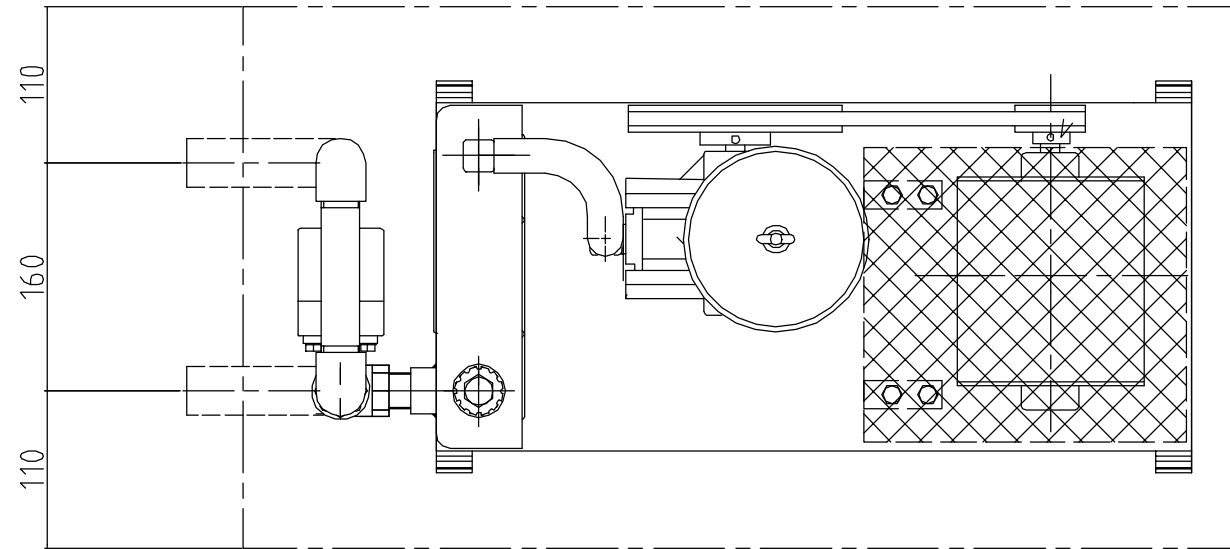


符号	個数	記事	日付	変更者	承認

仕様

型式	SD-150sDT
ブローフ	1/2" N
モートル	分相始動型誘導電動機 100V 4P 0.2kW オートカット付
ブローフ回転数	600 r/min
空気量	150 l/min (at 0.02MPa)
付属部品	接続ホース式、ゴム脚一式
使用ベルト	M-30
使用プーリー	ブロー側 6" M モートル側 A-2 1/2" M B-2" M
安全弁作動圧力	0.035MPa
潤滑油	出光興産 グラフィンスーパーハイドロリックオイル 56 全容量 1000cc 有効量 650cc
重量	約 31 Kg



20VP管接続ホース・バンド付き (付属品)

部品番号	個数	部品名	材料	寸法	備考	
設計	製図	写図	検図	標準	承認	
		齊藤				
東浜工業株式会社					電動弁一体型 单相・100V SD-150sDT	訂正 重量
					1:6	
					図面番号	
					TKK3-5216	
					日付 05/02/24	