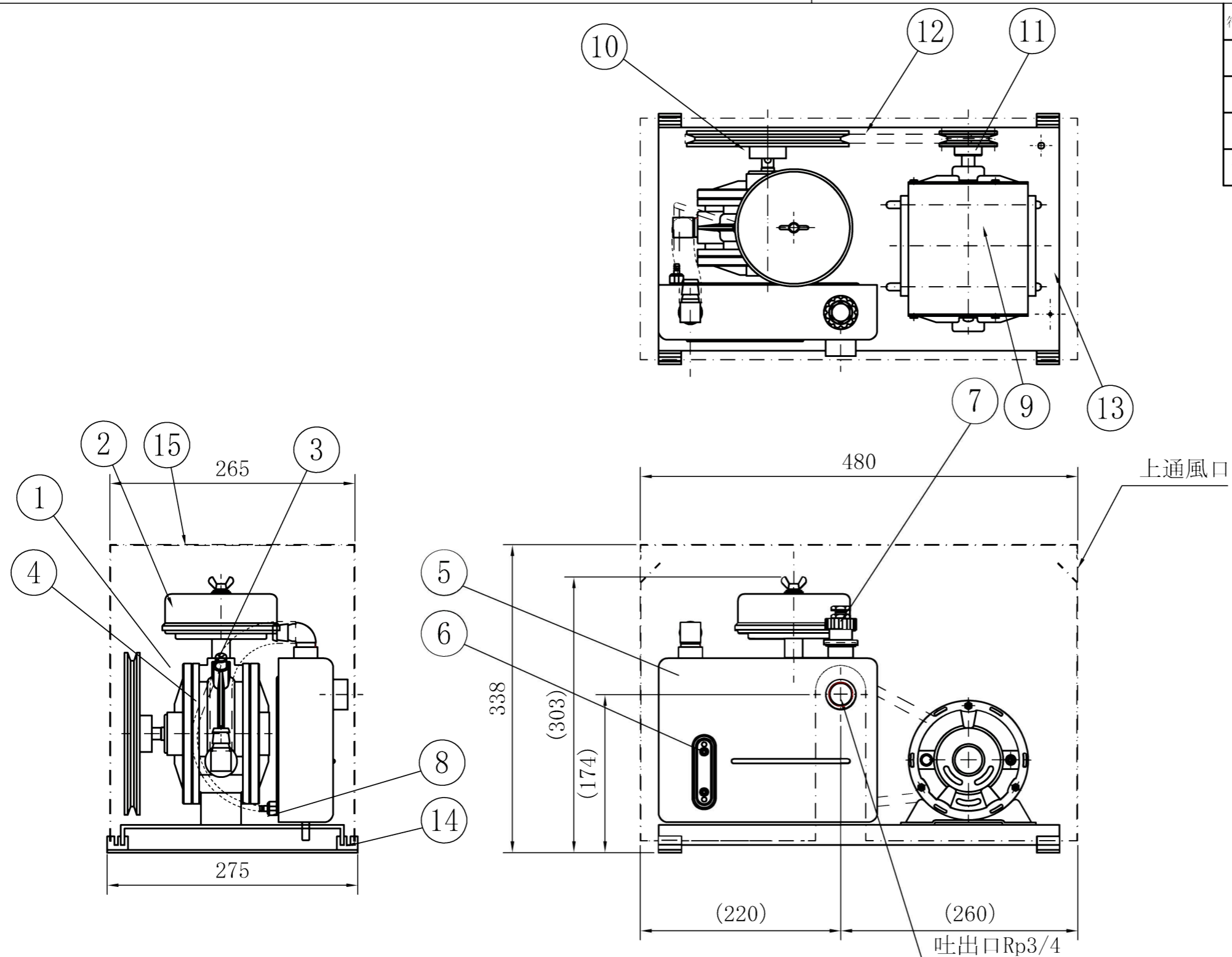


符号	記事	日付	変更者	承認
a	安全弁形状変更	03/03/17	齊藤	福田
b	プーリー変更 6" →7"	07/02/21	齊藤	阿部
c	カバー ガリから折りに変更	11/02/02	松本	松本
d	潤滑油変更	15/02/19	松本	松本



型式	SD-150s
ブローサイズ	1/2"
モートル	分相始動形単相誘導電動機 防滴保護形 オートカット付 100V 4P 0.2kW
ブロー回転数	600RPM
空気量	150L/min 0.02MPa時
使用Vベルト	M-33
使用Vプーリー	ブロー M1型 7" モートル M1型 3" - (A) M1型 2 1/2" - (B)
安全弁作動圧	0.05MPa
潤滑油	省エネルギー型高粘度指数 非Zn系作動油 全容量 1000cc 有効量 650cc
カバー	全カバー (重量3.0kg)
重量	約 26.5kg (カバー含む)
付属部品	チャッキ弁付吐出口一式 クッションゴム脚

本体塗装色	マンセル 7.5G5/0.5
カバー塗装色	マンセル 5Y7/1
防振ゴム	

※ 図中のA=50Hz/B=60Hzを示す

15	1	ブローカバー	SGC	0.6t	120用
14	2	ゴムクッション			付属部品
13	1	共通ベース	SPC		120用
12	1	Vベルト	合成ゴム	M-33	
11	1	モートル用Vプーリー	FC		
10	1	ブロー用Vプーリー	FC	7"M1	穴径φ13
9	1	モートル		0.2kW	軸径φ14
8	1	オイルストレーナー	PBT、網	R1/4	150Mesh
7	1	安全弁	ZDC	G1/2	
6	1	オイルゲージ	PC、POM		上限 下限表示

5	1	チャンバー	SPC		オイルタンク兼用		
4	1	オイル循環用ホース	PVC	φ6/4			
3	1	点滴ジョイント	黄銅	R1/8			
2	1	吸気口	PE、SPC		エレメント (2号ウルト)		
1	1	ブロー本体	FC	1/2"			
部品番号		個数	部品名		材料	寸法	備考
設計	製図	斉藤	検図	承認	松本		尺度 -
東浜工業株式会社						ロータリーブロー	ファイル名 8.2.5
SD-150s型外形図						日付 06/08/21	
						図面番号 T3A-2573 d	