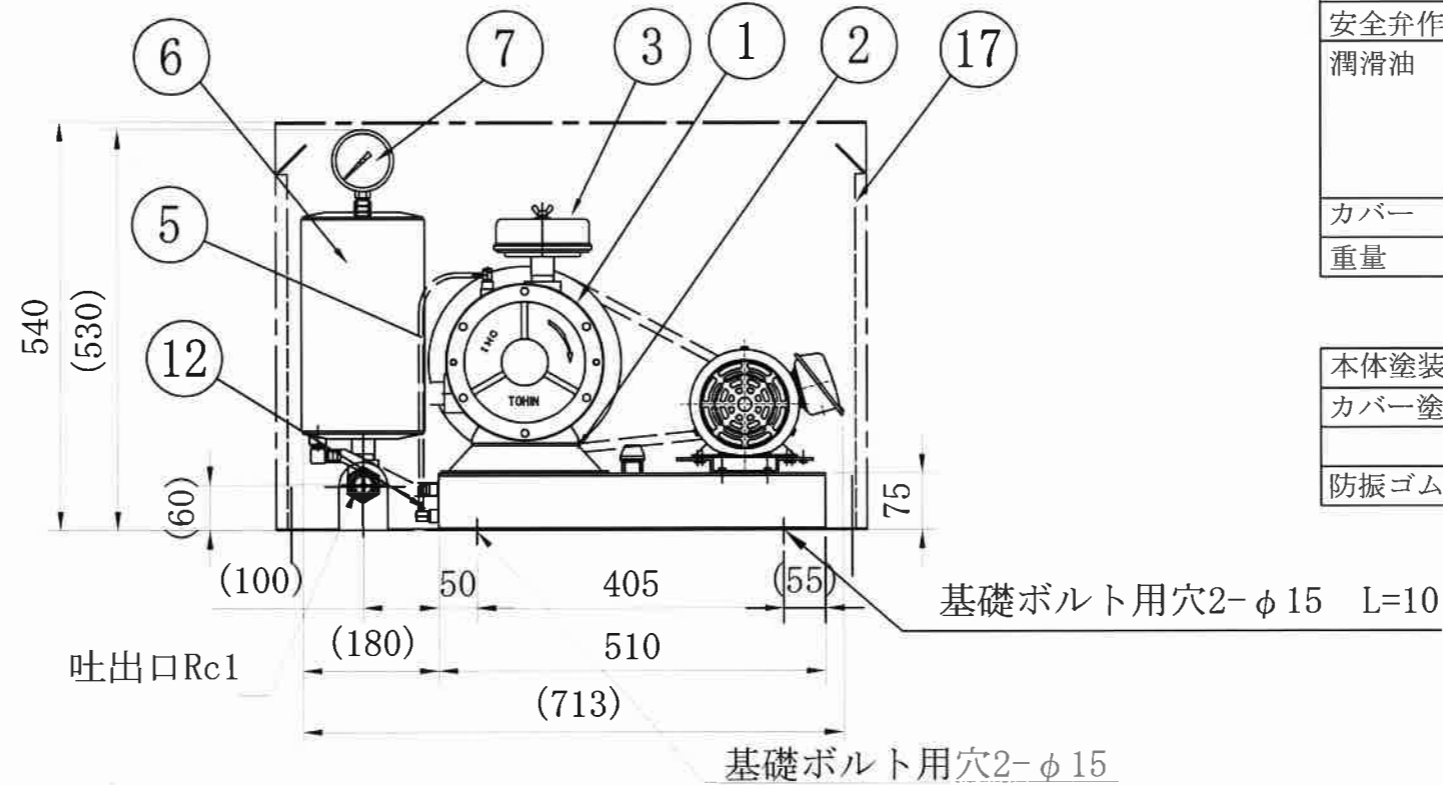
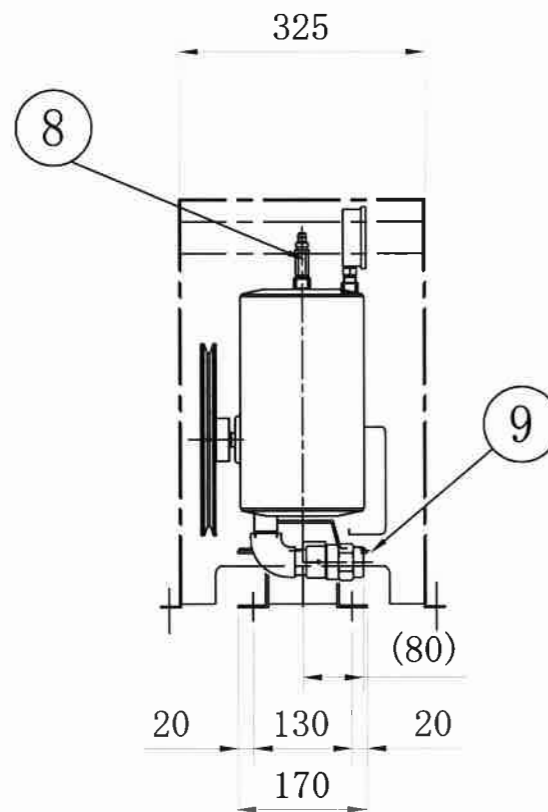
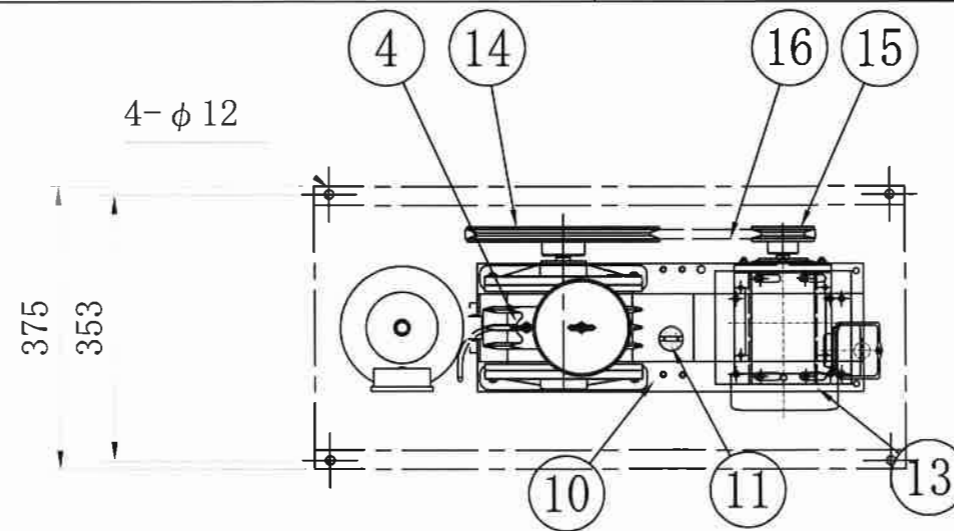


符号	記事	日付	変更者	承認



型式	HC-30s
ブロワーサイズ	1"
モートル	三相誘導電動機 全閉外扇屋内形 200V 4P 0.4kW
ブロワー回転数	480RPM
空気量	0.35m <sup>3</sup> /min 0.02MPa時 0.34m <sup>3</sup> /min 0.03MPa時
使用Vベルト	A-44
使用Vプーリー	ブロワー SPA 249-1-18 モートル SPA 79-1-14 - (50Hz) SPA 65-1-14 - (60Hz)
安全弁作動圧	0.05MPa
潤滑油	省エネルギー型高粘度指数 非Zn系作動油 全容量 1.5L 有効量 1.1L
カバー	全カバー (重量 12.0kg)
重量	約 60.0kg (カバー含む)

本体塗装色	マンセル 7.5G5/0.5
カバー塗装色	マンセル 5Y7/1
防振ゴム	

17	1	全カバー	SGC			6	1	エアーチャンバー	SPC	φ160					
16	1	Vベルト	合成ゴム	A-44		5	1	オイル循環用ホース	PVC	φ6/4					
15	1	モートル用Vプーリー	FC			4	1	点滴ジョイント	BsBM	R1/8	確認サポート付				
14	1	ブロワー用Vプーリー	FC		穴径φ18	3	1	吸気口	SPC.樹脂	1"	エレメント (2号ウレタン)				
13	1	モートル		0.4kW	軸径φ14	2	1	単独ベース	SPC	1"					
12	1	オイルストレーナー	BsBM, 網	R1/4	150MESH	1	1	ブロワー本体	FC	1"					
11	1	給油口キャップ	樹脂	G1/2	オイルゲージ棒付	部品番号 個数		部品名	材料	寸法	備考				
10	1	共通ベース	SPC	1"	オイルタンク兼用	設計	松本	製図	斉藤	検図	承認	松本	尺度	-	
9	1	チャッキ弁	ZDC	Rc1	ポペット型	東浜工業株式会社						ファイル名	8.4.2	日付	2015.01.03
8	1	安全弁	BsBM	R3/8		ロータリーブロワー						図面番号	TKK3-1056		
7	1	圧力計		0.25MPa	φ75グリセリン入り	HC-30s 外形図									