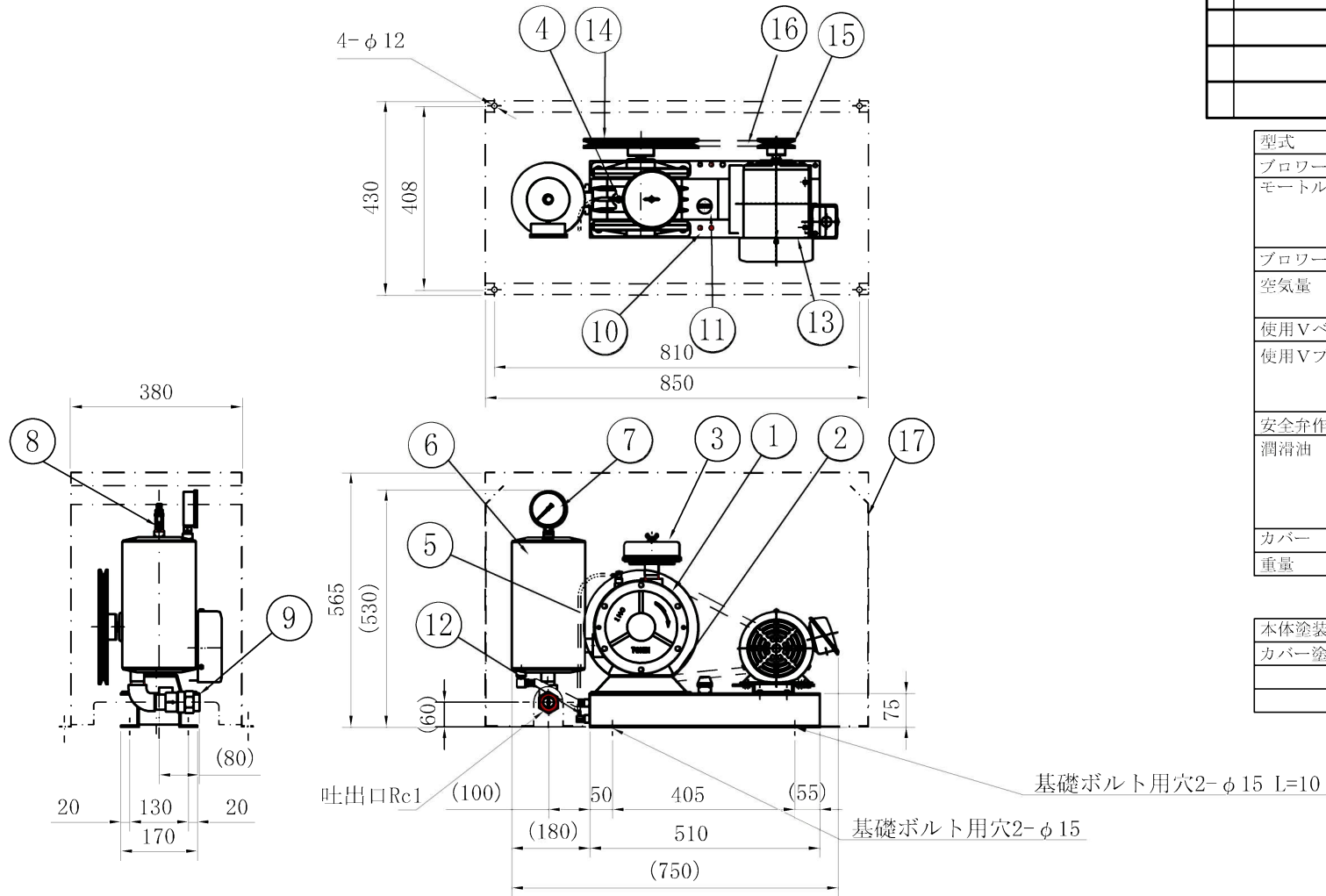


符号	記事	日付	変更者	承認



型式	HC-301s
ブローサイズ	1"
モートル	三相誘導電動機 高効率IE3 全閉外扇屋内形 200V 4P 0.75kW
ブロー回転数	550RPM
空気量	0.41m ³ /min 0.02MPa時 0.40m ³ /min 0.03MPa時
使用Vベルト	A-45 (50Hz) 44 (60Hz)
使用Vプーリー	ブロー SPA 249-1-18 モートル SPA 91-1-19 (50Hz) SPA 75-1-19 (60Hz)
安全弁作動圧	0.05MPa
潤滑油	省エネルギー型高精度指致 非Zn系作動油 全容量 1.5L 有効量 1.1L
カバー	全カバー (重量 14.0kg)
重量	約 69.0kg (カバー含む)

本体塗装色	マンセル 7.5G5/0.5
カバー塗装色	マンセル 5Y7/1

17	1	全カバー	SGC		
16	1	Vベルト	合成ゴム		
15	1	モートル用Vプーリー	FC		
14	1	ブロー用Vプーリー	FC		穴径φ18
13	1	モートル		0.75kW	軸径φ19
12	1	オイルストレナー	BsBM、網	R1/4	150MESH
11	1	給油口キャップ	樹脂	G1/2	オイルゲージ棒付
10	1	共通ベース	SPC		オイルタンク兼用
9	1	チャッキ弁	ZDC	Rc1	ポペット型
8	1	安全弁	BsBM	R3/8	
7	1	圧力計		0.25MPa	φ75°リセリ入り

6	1	エアーチャンバー	SPC	φ160	
5	1	オイル循環用ホース	PVC	φ6/4	
4	1	点滴ジョイント	BsBM	R1/8	確認サポート付
3	1	吸気口	SPC、樹脂	1"	エレメント (2号ウレタン)
2	1	単独ベース	SPC	1"	
1	1	ブロー本体	FC	1"	

部品番号	個数	部品名	材料	寸法	備考
設計	松本	製図	斉藤	検図	承認
東浜工業株式会社				ロータリーブロー	
HC-301s型外形図				図面番号 TKK3-1058	
				日付	8.4.3 2015.01.03