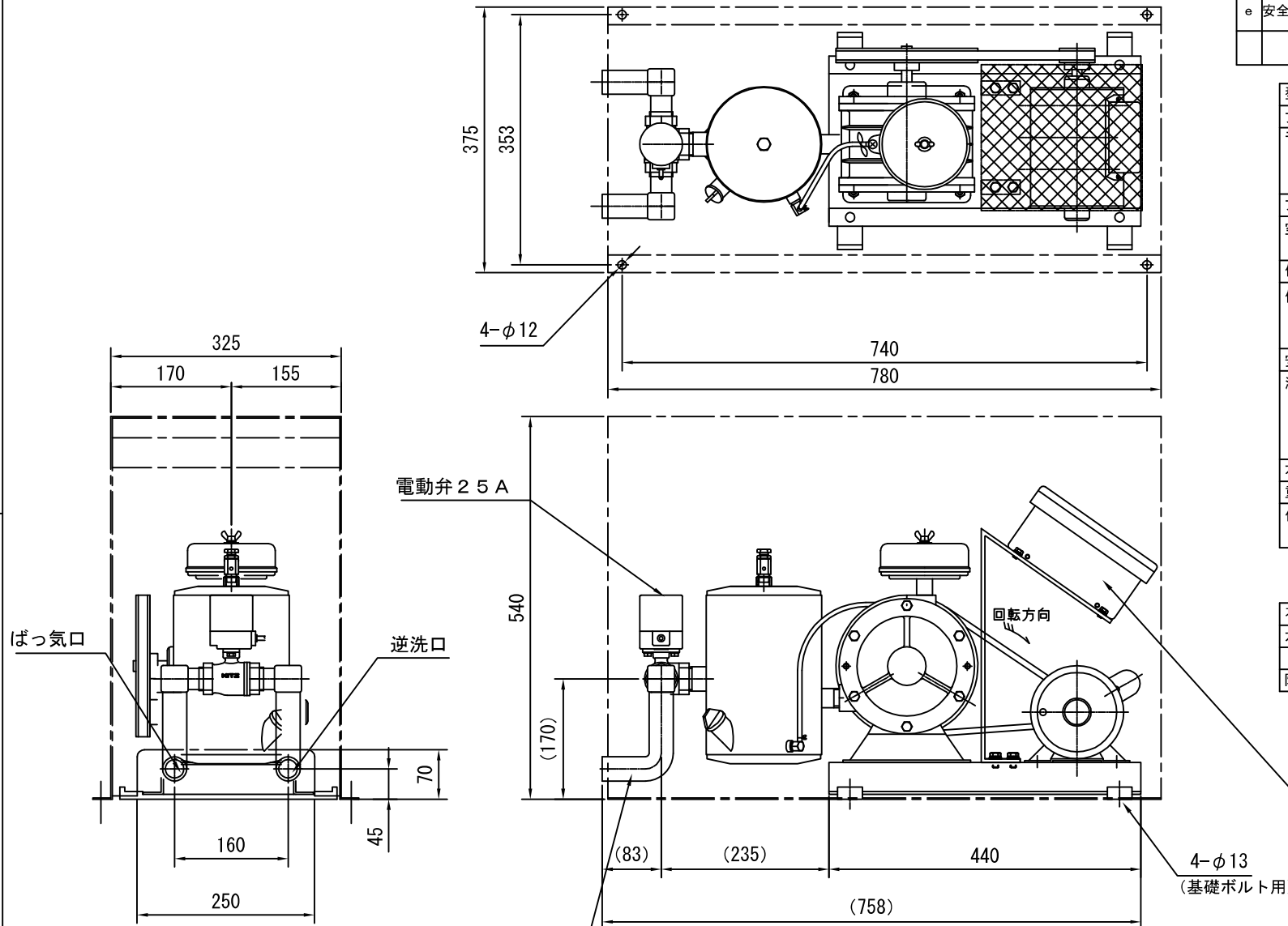


符号	記事	日付	変更者	承認
d	モータ・潤滑油変更	15/02/20	松本	松本
e	安全弁形状変更	15/11/20	松本	松本

型式	FD-300sDT
ブロワサイズ	3/4" s
モータ	コンデンサ始動单相誘導電動機 防滴保護形 オートカット付 100V 4P 0.3kW
ブロワ回転数	450RPM
空気量	300L/min 0.02MPa時
使用Vベルト	A-35
使用Vプーリー	ブロワ A1型 8" モータ A1型 2 1/2" - (A) A1型 2" - (B)
安全弁作動圧	0.035MPa
潤滑油	当社純正オイル (推奨: 出光ダブネスルノイド 68X) 全容量 1200cc 有効量 900cc
カバー	全カバー (重量 11.0kg)
重量	約 52.5kg (カバー含む)
付属部品	接続ホース一式 クッションゴム脚

本体塗装色	マンセル 7.5G5/0.5
カバー塗装色	マンセル 5Y7/1
防振ゴム	



タイマー制御BOX

4-φ13
(基礎ボルト用)

※ 図中のA=50Hz/B=60Hzを示す

20VP管接続ホース・バンド付き (付属品)

部品番号	個数	部品名	材料	寸法	備考
設計	製図	斉藤	検図	承認	阿部
東浜工業株式会社					電動弁一体型 FD-300sDT
					774名 8.3.4.1 日付 06/12/14 図面番号 TKK3-5662e