

排水部詳細

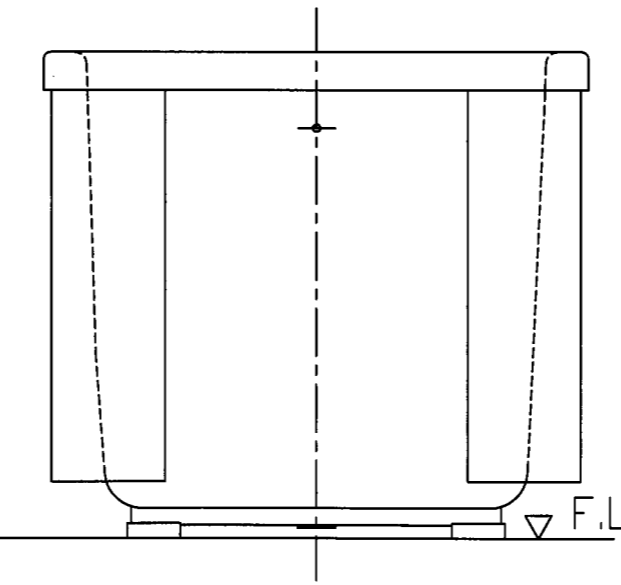
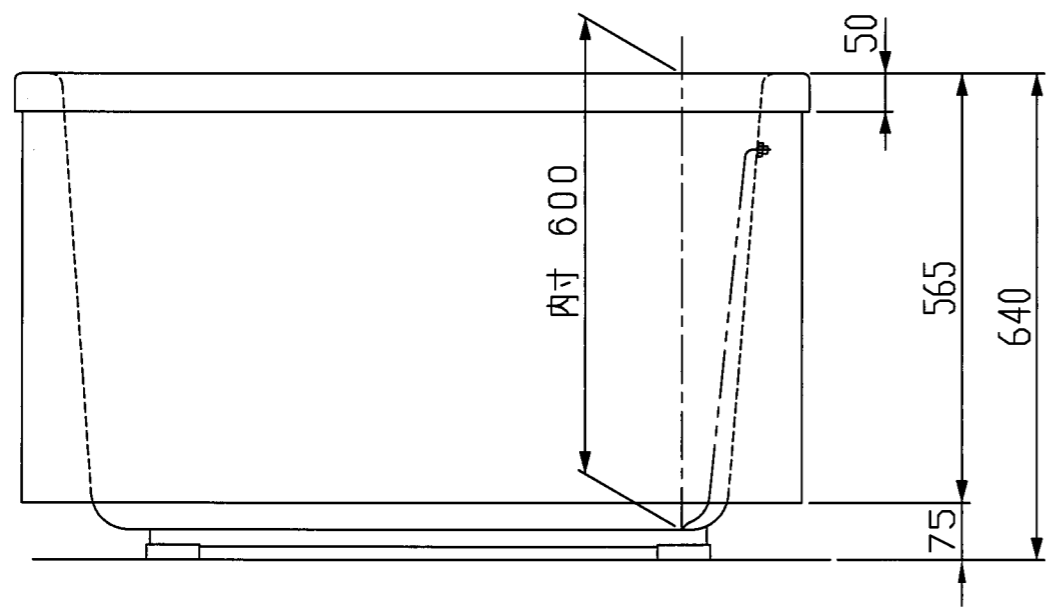
浴槽仕様

1. 浴槽本体仕様

外形寸法(mm)	1050×720×640
満水容量(L)	300
材質	FRP (プレス)
色	アイボリー
脚材質	ABS樹脂
排水器具材質	器具本体はジュラコン製
その他	

2. エプロン仕様

呼称	三方全エプロン
材質	ポリ塩化ビニール金属積層板
表面模様・色	模様なし・アイボリー
取付方法	硬質ポリウレタンフォーム注入による接着
その他	



御承認願図	名称	クボタFRP浴槽
殿	型式	KF-1053S
御承認印	図番	10100122
平成 年 月 日	縮尺	1:10 三角法

Kubota