

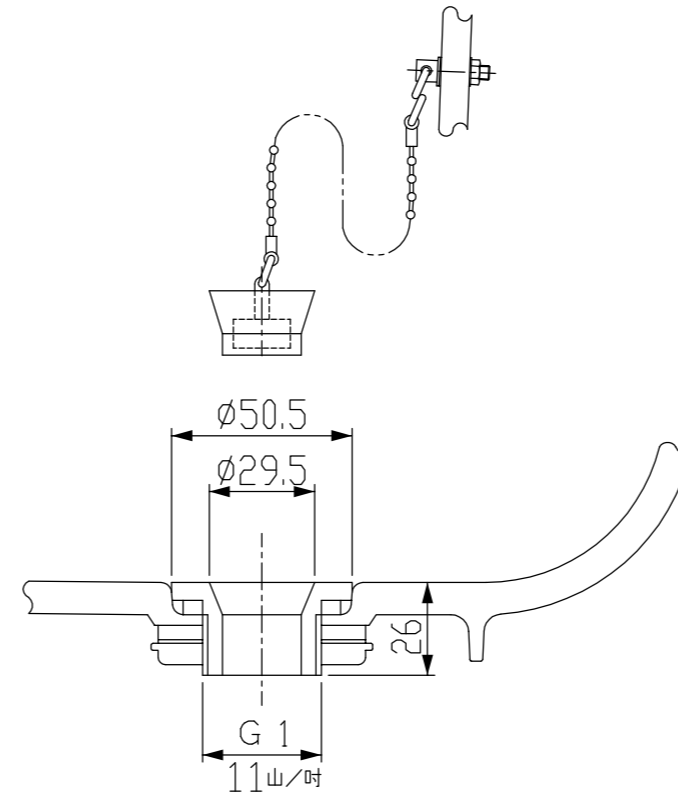
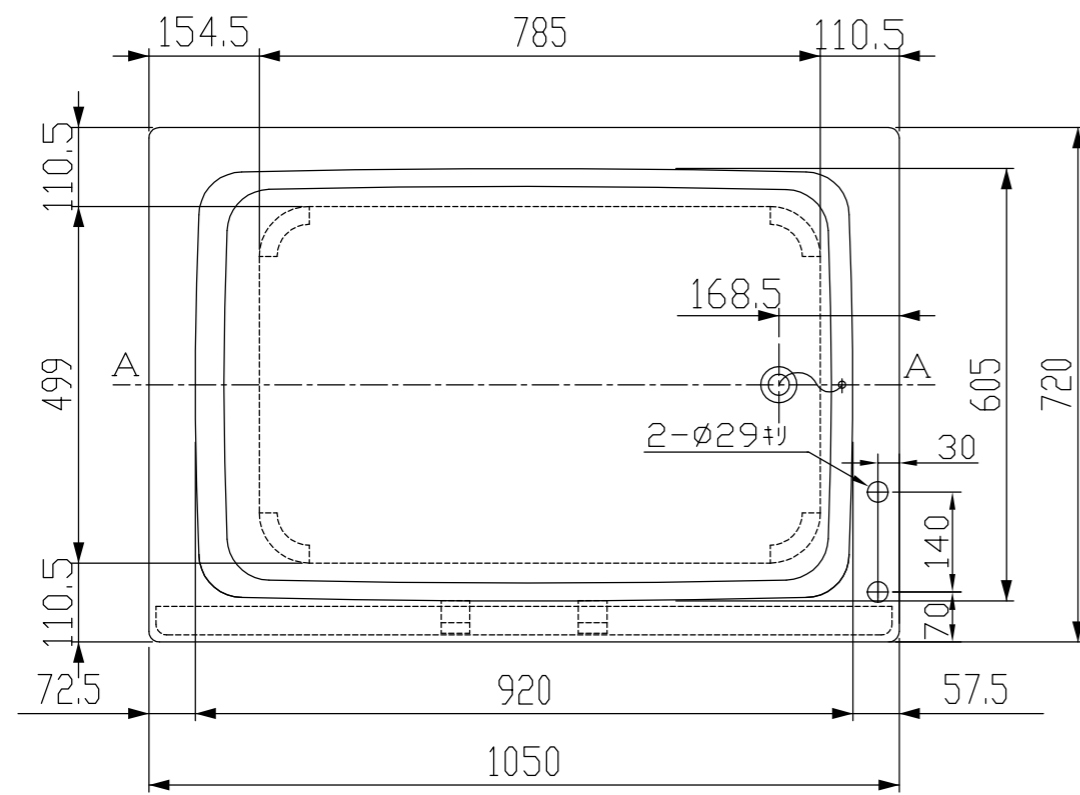
浴槽仕様

1. 浴槽本体仕様

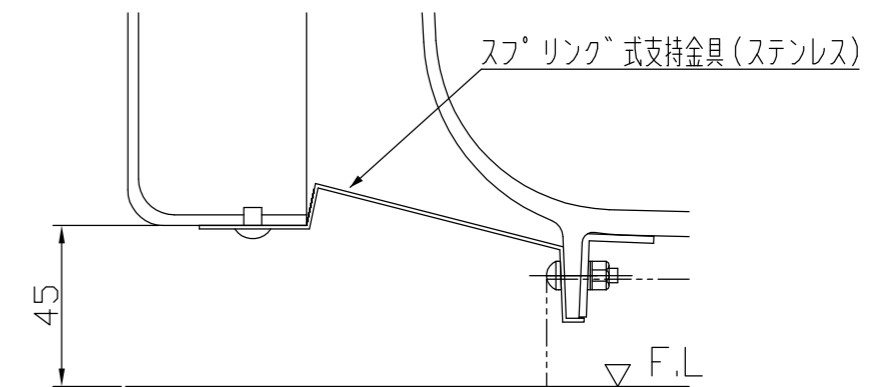
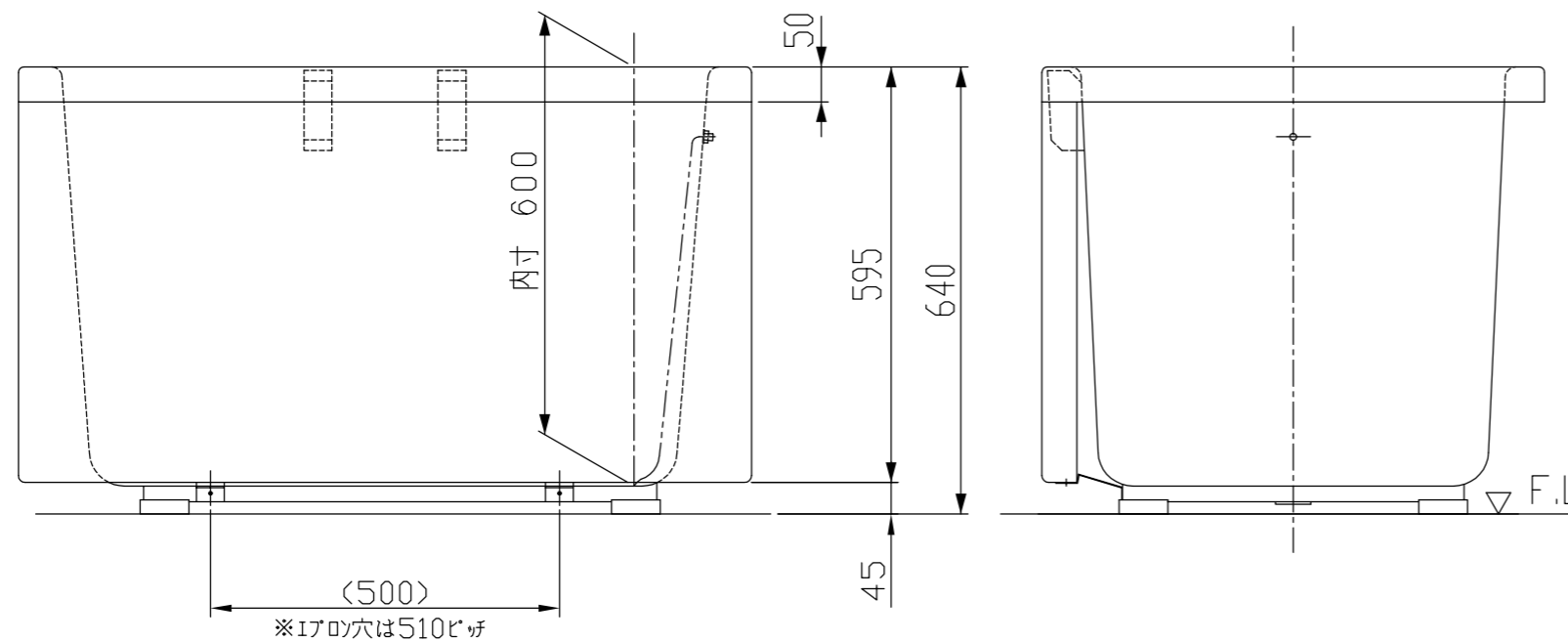
外形寸法(mm)	1050×720×640
満水容量(L)	300
材質	FRP (プレス)
色	アイボリー/ホワイト
脚材質	ABS樹脂
排水器具材質	器具本体はジュラコン製
その他	

2. エプロン仕様

呼称	一方全エプロン
材質	FRP (プレス)
表面模様・色	模様なし・アイボリー/ホワイト
取付方法	支持金具による固定(スプリング式脱着可)
その他	



排水部詳細



エプロン支持部詳細図

2穴タイプ ホールインワン適応品(デッキ水栓対応型)
2-φ29キリ穴・・・混合栓取り付け穴

※注1: 本図のエプロン取り付けは、右排水を示すが、左排水はA-A線に対称位置につく。

※注2: エプロンは左右変更不可。(変更できません)

△	□			
△	□			
△	□			
△	□			
変更符号 MARKS	変更番号 REVISION NO.	(理由)	日付 DATE	担当 DESIGN

材 料 MATERIAL	SMC-FRP	個数/台 Q'TY	1	形 式 TYPE	KF-1051SL(R)-F-GH2	
三 角 法 THIRD ANGLE PROJECTION	作成 DATE 2018.12.04	尺 度 SCALE	1 10	品 名	クボタFRP浴槽	
承 認 APPROVED BY	検 査 CHECKED BY	担 当 DESIGNED BY	製 図 DRAWN BY	NAME		
		藤井	藤井	品 番 PART NO	△	所 属 浄化槽課 製造部門
				ホワイト : 5151232022(1) アイボリー : 3017105338(7)	△	□