

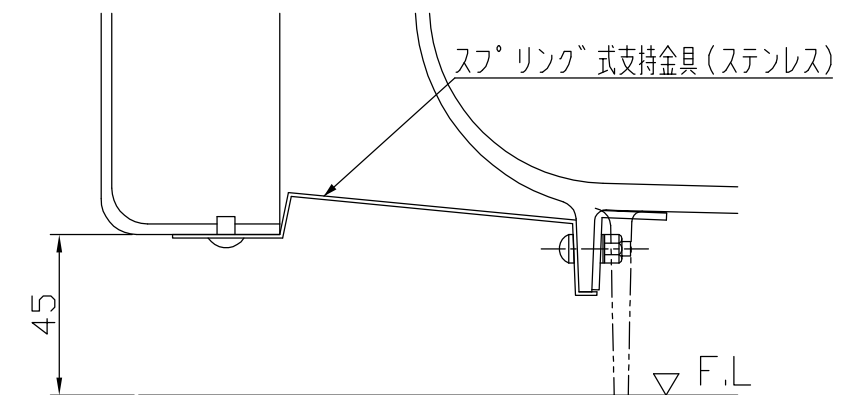
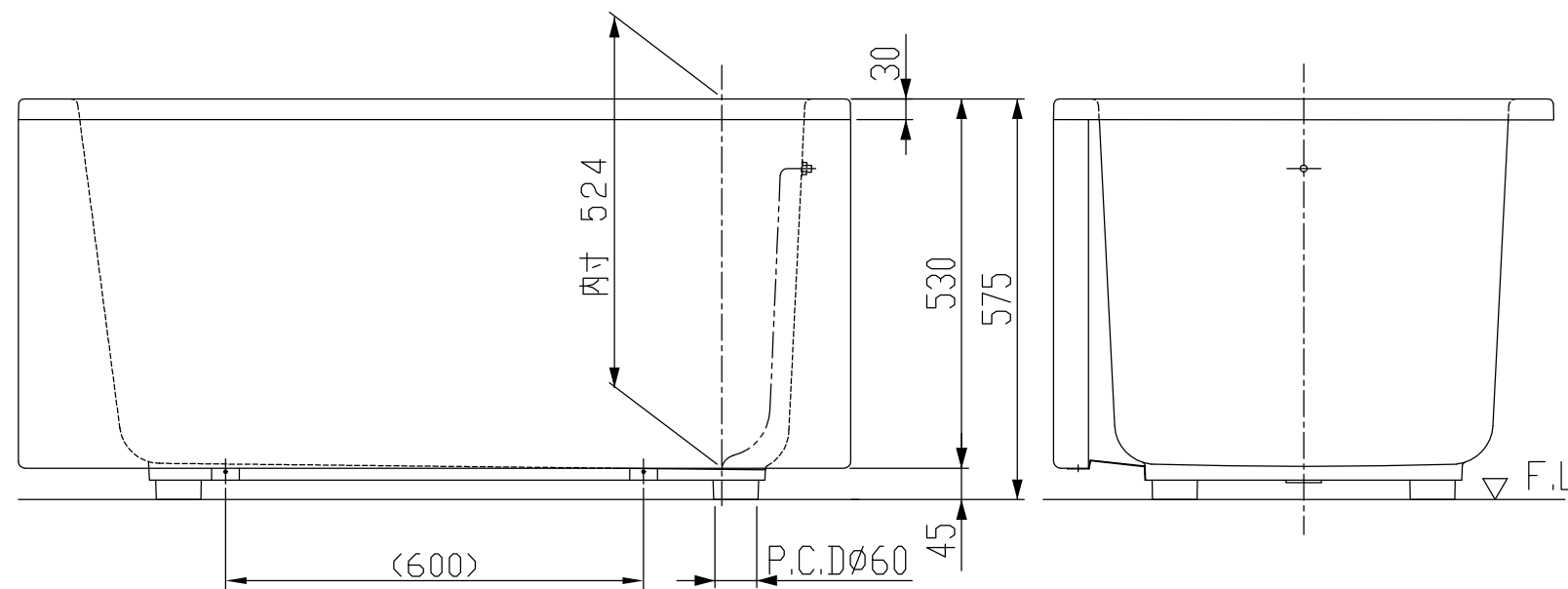
排水部詳細

浴槽仕様  
1. 浴槽本体仕様

外形寸法(mm)	1195×720×575
満水容量(L)	270
材質	FRP (プレス)
色	アイボリー/ホワイト
脚材質	FRP (一体型)
排水器具材質	器具本体はジュラコン製
その他	

2. エプロン仕様

呼称	一方全エプロン
材質	FRP (プレス)
表面模様・色	模様なし・アイボリー/ホワイト
取付方法	支持金具による固定(スプリング式脱着可)
その他	



エプロン支持部詳細図

※注1： 本図のエプロン取り付けは、右排水を示すが、左排水はA-A線に对称位置につく。

※注2： エプロンは左右変更可能。(現地交換可能)

△	□			
△	□			
△	□			
△	□			
変更符号 MARKS	変更番号 REVISION NO.	(理由)	日付 DATE	担当 DESIGN

材 料 MATERIAL	SMC-FRP	個数/台 Q'TY	1	形式 TYPE	KF-1201SL(R)-F	
三 角 法 THIRD ANGLE PROJECTION	作成 DATE 2018.12.04	尺 度 SCALE	1 10	品 名	クボタFRP浴槽	
承 認 APPROVED BY	検 査 CHECKED BY	担 当 DESIGNED BY	製 図 DRAWN BY	NAME		
		藤井	藤井			
品 番 PART NO			△	ホワイト : 5251102002(1)	△	所 属 浄化槽課 製造部門
				アイボリー : 3017120334(3)	□	