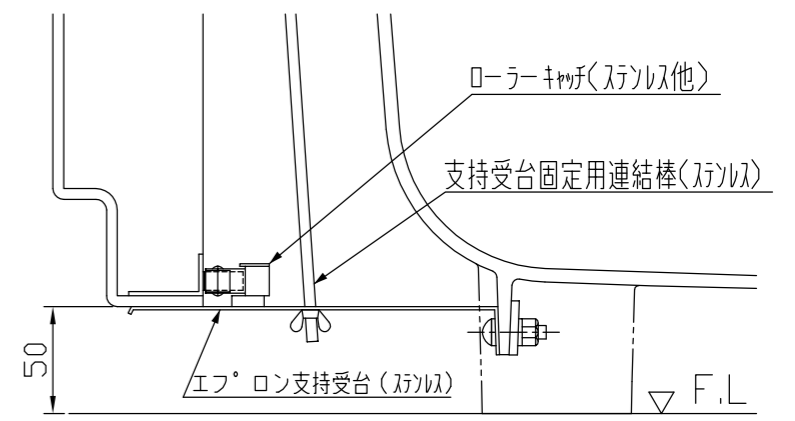
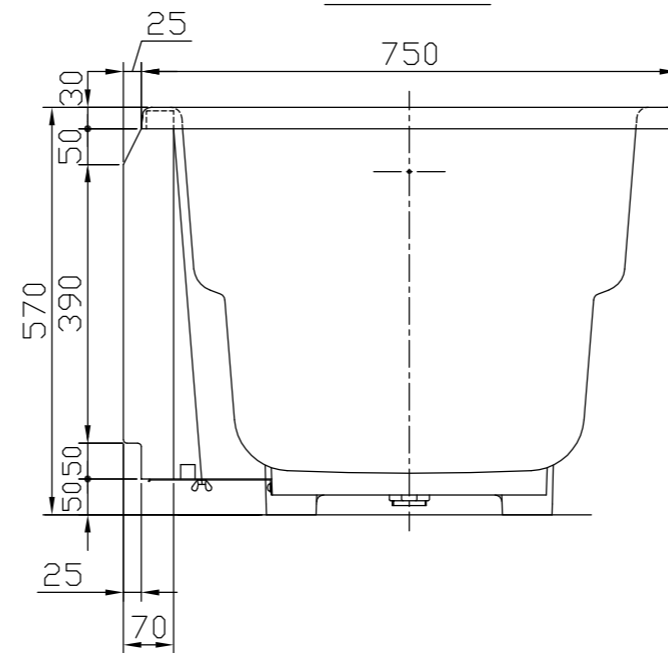


排水部詳細



エプロン支持部詳細図

浴槽仕様

1. 浴槽本体仕様

外形寸法(mm)	1395×750×570
満水容量(L)	285
材質	FRP (プレス)
色	アイボリー/ホワイト
脚材質	FRP (一体成形)
排水器具材質	ステンレス・ポリアセタール他
その他	浴底に滑り止め付き

2. エプロン仕様

呼称	一方全エプロン
材質	FRP (ハンドレ)
表面模様・色	模様なし・アイボリー/ホワイト
取付方法	支持金具による固定(ローラーキャッチ式脱着可)
その他	

△	□			
△	□			
△	□			
△	□			
変更符号 MARKS	変通番号 REVISION NO.	(理由)	日付 DATE	担当 DESIGN

※注1: 本図のエプロン取り付けは、右排水を示すが、左排水はA-A線に対称位置につく。
 ※注2: エプロンは左右変更不可。(変更できません)

材 料 MATERIAL	SMC-FRP	個数/台 Q'TY	1	形式 TYPE	KF-1401SL(R)-F	
三 角 法 THIRD ANGLE PROJECTION	作成 DATE 2018.12.04	尺 度 SCALE	1/10	品 名	クボタFRP浴槽	
承 認 APPROVED BY	検 査 CHECKED BY	担 当 DESIGNED BY	製 図 DRAWN BY	NAME		
		藤井	藤井	品 番 PART NO	ホワイト : 5301102002(1) アイボリー : 3017141034(3)	所 属 浄化槽課 製造部門