

排水部詳細

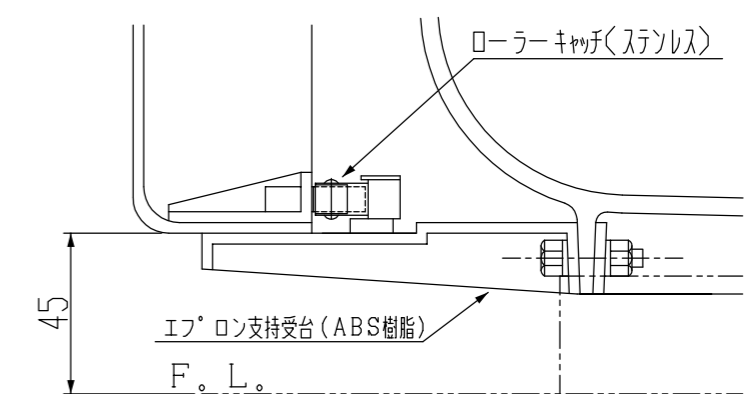
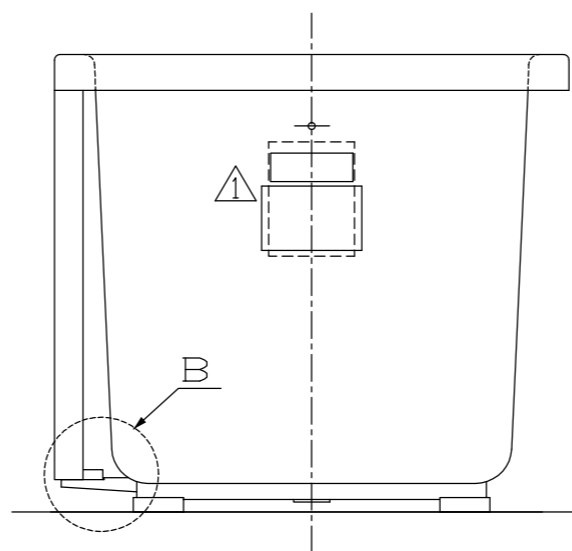
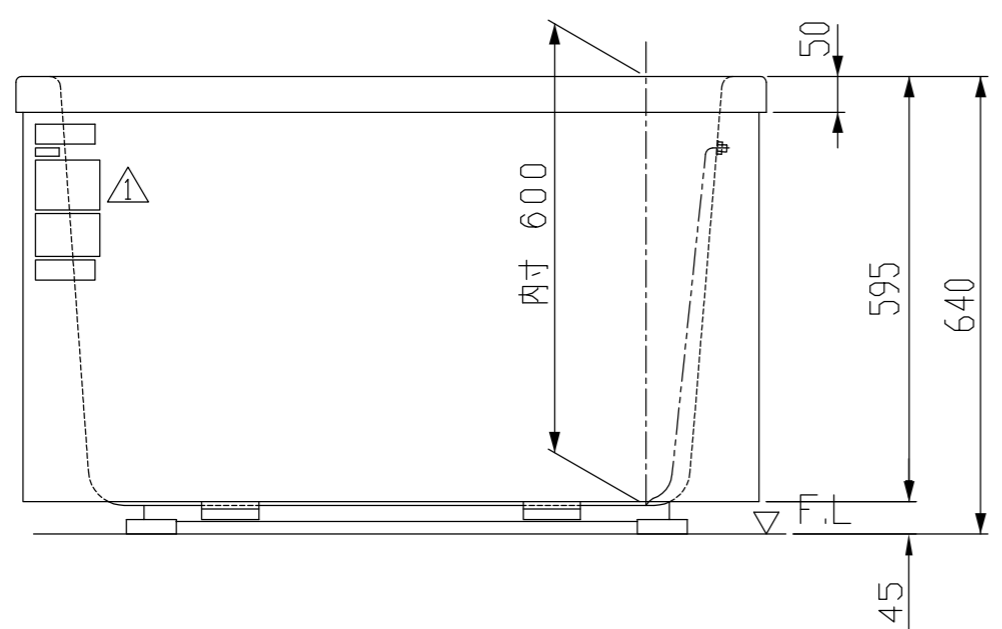
浴槽仕様

1. 浴槽本体仕様

外形寸法(mm)	1050×720×640
満水容量(L)	300
材質	FRP (プレス)
色	アイボリー/ホワイト
脚材質	ABS樹脂
排水器具材質	器具本体はジュラコン製
その他	

2. エプロン仕様

呼称	一方全エプロン
材質	FRP (プレス)
表面模様・色	模様なし・アイボリー/ホワイト
取付方法	支持金具による固定 (ローラーキャッチ式脱着可)
その他	



B部拡大図

※注 : 本図のエプロン取り付けは、左勝手(右排水)を示すが、右勝手(左排水)はA-A線に対称位置につく。

△	□			
△	□			
△	□	ホワイト追加・ブルー削除	2018.12.04	藤井
△	□	ラベル追記・品番変更	2003.09.11	黒川
変更符号 MARKS	変通番号 REVISION NO.	(理由)	日付 DATE	担当 DESIGN

材 料 MATERIAL	SMC-FRP	個数/台 Q'TY	1	形式 TYPE	KF-1051SL(R)-F BL仕様	
三 角 法 THIRD ANGLE PROJECTION	作成 DATE 2003.05.21	尺 度 SCALE	1 10	品 名	クボタFRP浴槽	
承 認 APPROVED BY	検 査 CHECKED BY	担 当 DESIGNED BY	製 図 DRAWN BY	品 番 PART NO	NAME	
		黒川	黒川	ホワイト : 5151102992(1) アイボリー : 4011051432(1)	所 属 浄化槽課 製造部門	