

排水部詳細

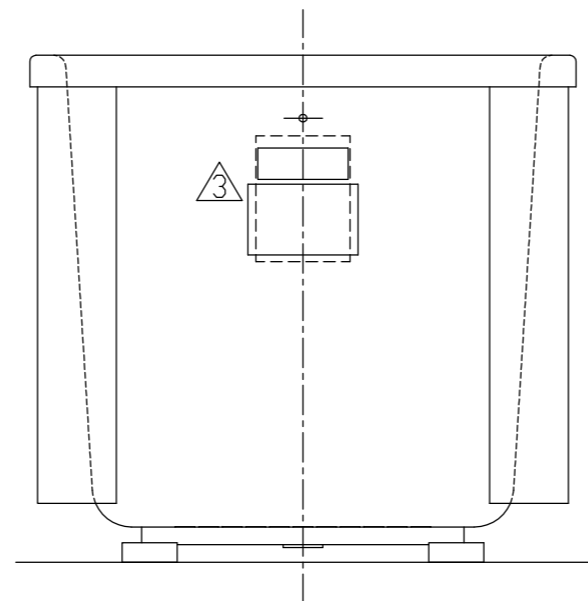
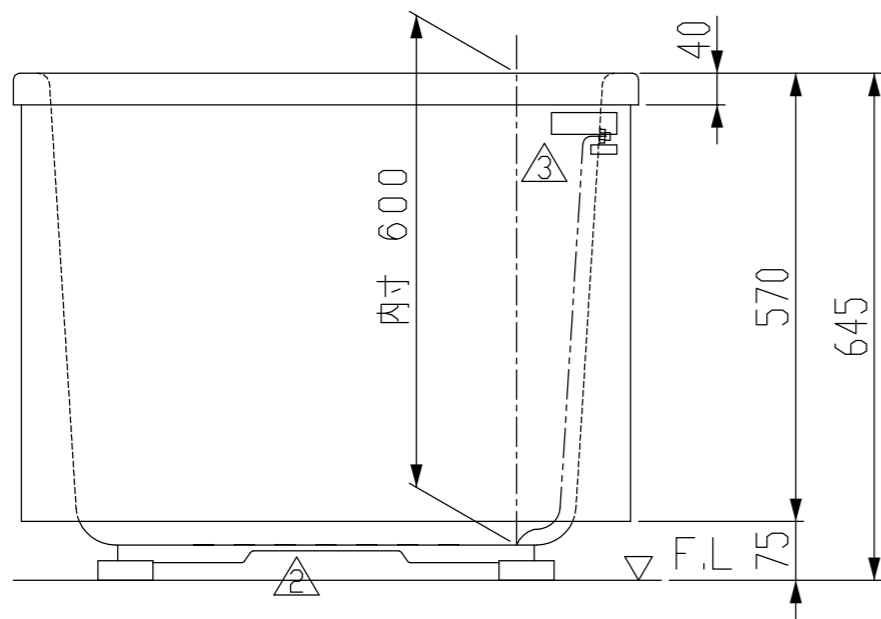
浴槽仕様

1. 浴槽本体仕様

外形寸法(mm)	795×695×645
満水容量(L)	230
材質	FRP (プレス)
色	ニューアイボリー
脚材質	ABS樹脂
排水器具材質	器具本体はジュラコン製
その他	底面はΦ25凸部あり(表面光沢仕上げ)

2. エプロン仕様

呼称	三方全エプロン
材質	ポリ塩化ビニール金属積層板
表面模様・色	模様なし・ニューアイボリー
取付方法	硬質ポリウレタンフォーム注入による接着
その他	



④	<input type="checkbox"/>	ブルー色削除	2019.06.12	藤井
③	<input type="checkbox"/>	ラベル追記・品番変更	2003.09.11	黒川
②	<input type="checkbox"/>	長面側底面裏リブ切欠き部追加	2003.05.21	黒川
①	<input type="checkbox"/>	浴底意匠変更(Φ25凸部表面光沢仕上げ)	2003.04.22	黒川
変更符号 MARKS	変通番号 REVISION NO.	(理由)	日付 DATE	担当 DESIGN

材 料 MATERIAL	SMC-FRP	個数/台 Q'TY	1	形 式 TYPE	KF-830S BL仕様
三 角 法 THIRD ANGLE PROJECTION	作成 DATE 2003.04.18	尺 度 SCALE	1/10	品 名	クボタFRP浴槽
承 認 APPROVED BY	検 閲 CHECKED BY	担 当 DESIGNED BY	製 図 DRAWN BY	NAME	
			黒川	黒川	
				品 番 PART NO.	ニューアイボリー: 4010803130
				所 属	浄化槽課 製造部門